

Zubehöorkatalog Terrasse

Zubehörteile
**Auf einen Blick +
perfekt erklärt!**



Diese Druckschrift wurde sorgfältig für Sie erstellt und wird ständig weiterentwickelt. Die aktuelle und gültige Version finden Sie unter www.naturinform.de

Stand: 01.10.2023





Zubehör und Service Terrasse

SYSTEM

- S. 04 Das NATURinFORM-Terrassensystem
- S. 08 Terrassenplanung
- S. 14 Dielen im Überblick

PRODUKTE

- S. 18 Unterkonstruktion (UK)
- S. 52 Unterlagen, Höhenausgleich
- S. 62 An- und Abschlüsse
- S. 69 Eckprofil für individuelle Lösungen
- S. 70 Entwässerung und Belüftung
- S. 72 Fugenprofilschlauch
- S. 74 Beleuchtung
- S. 76 Pflege und Reinigung

SERVICE

- S. 82 NATURinFORM
- S. 86 Kundenservice



Smarte Lösung für jede Baustelle

Das NATURinFORM Terrassensystem

WPC-Terrassen von NATURinFORM bringen alles mit, was Sie sich für Ihren Outdoor-Lieblingsplatz wünschen: Sie sind barfußfreundlich, spielzeugtauglich, witterungsbeständig, sicher und besonders langlebig. Auch bei der Verlegung haben wir an alles gedacht, um Ihnen die Arbeit auf der Baustelle zu erleichtern. Mit dem NATURinFORM-Terrassensystem gehen Sie immer auf Nummer sicher!

Einfache Montage

Unsere Terrassen halten dank der hohen Materialqualität über mehrere Generationen – Voraussetzung dafür ist die fachgerechte Montage und das richtige Zubehör. In diesem Katalog finden Sie alle nötigen Bauteile und eine genaue Erklärung zu deren Anwendung.

Bester Service

Sie haben Fragen, brauchen Unterstützung bei der Terrassenplanung oder sind unsicher bei der Montage? Wir bieten Ihnen eine Vielzahl an Serviceleistungen zur Inspiration für Ihr Projekt und für den Planungsprozess an. Nutzen Sie daher unseren kostenlosen Online-Konfigurator zur Vorplanung der Terrasse, unseren Musterservice, unsere Händlersuche und Tools wie Ratgeber oder Objektreferenzen auf unserer Webseite.

Sie sind vom Fach und haben sich auf den Bau von WPC-Terrassendielen spezialisiert? Dann werden Sie doch Teil unseres Profi-Netzwerks! Bilden Sie sich in unseren speziellen Verarbeiterschulungen fort und tauschen Sie sich mit Kollegen vom Fach auf Augenhöhe aus. Weitere Informationen erhalten Sie direkt bei uns. Schreiben Sie uns gerne bei Interesse eine E-Mail an service@naturinform.com.

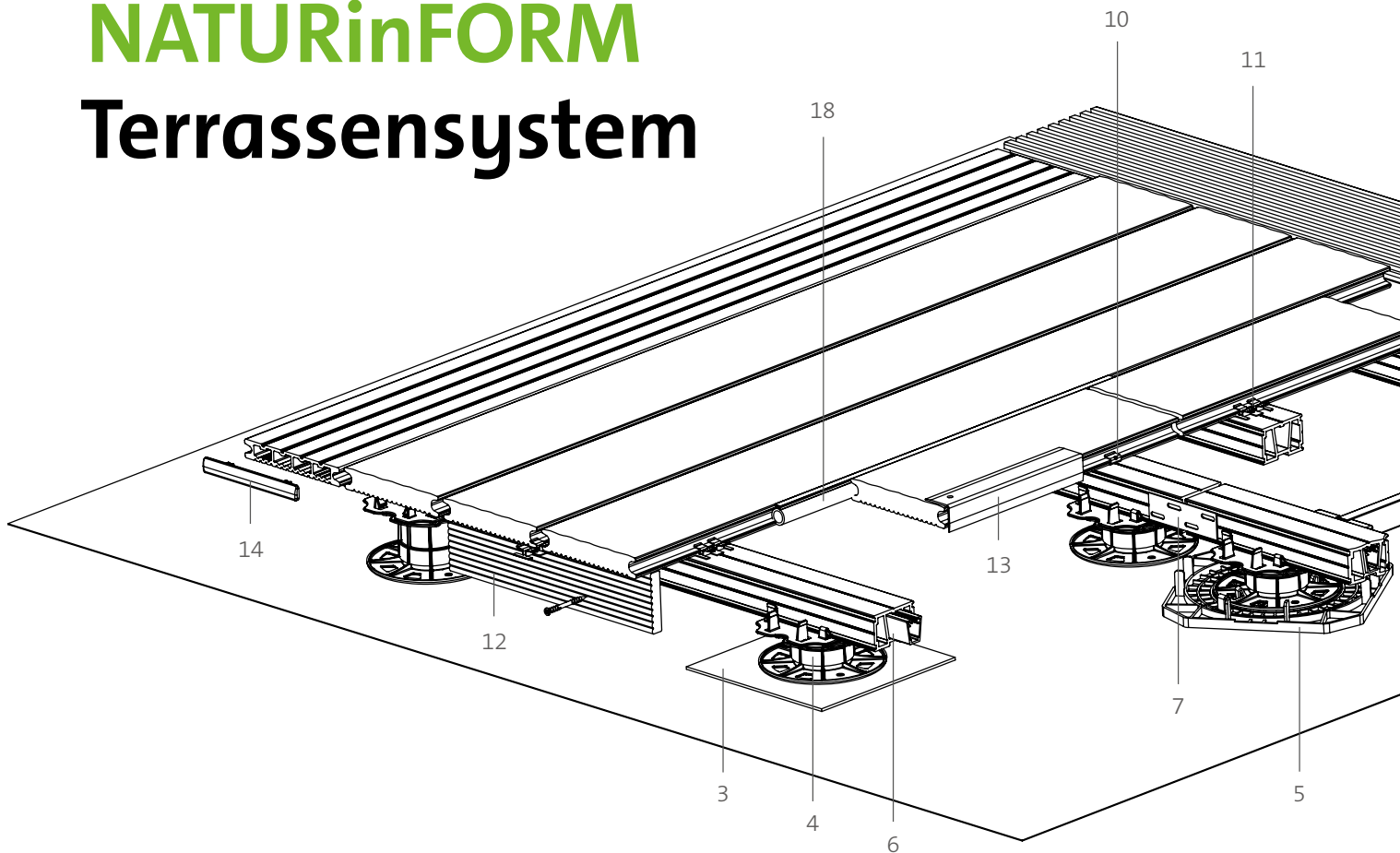


NATURinFORM auf YouTube!

Als Planer und Monteur hat NATURinFORM-Profi Michael Leitsch über 20 Jahre Erfahrung in der Montage unserer Produkte. Er präsentiert hier und auf YouTube wertvolle Tipps und Tricks für den Terrassenbau.

Folgen Sie uns auf youtube.com/NATURinFORMgmbh

NATURinFORM Terrassensystem



1 Pflanzenvlies
Schutz vor Bewuchs
unter der Terrasse
[Seite 60](#)

2 Gummipad
Ausgleichsmaterial
für feste Untergründe
min. 6–8 pro m²
[Seite 57](#)

Korkpad
Ausgleichsmaterial
für feste Untergründe
min. 6–8 pro m²
[Seite 57](#)

3 Kork-Unterlage
Trennlage zwischen
Lastverteiler z. B.
Terrassenfuß und
sensiblen Untergrund
[Seite 60](#)

4 Terrassenfüße
Raffinierter Höhenausgleich,
selbstnivellierend,
in vier Höhen
[Seite 58](#)

5 Lastverteilerplatte
Zur Vergrößerung der
Fuß-Aufstandsfläche,
verringert das Einsinken
in Untergründe
[Seite 61](#)

**6 Basisprofil WPC
inkl. Profilverstärker**
Für Überspannung
bis max. 100 cm
[Seite 26](#)

Basisprofil ALU
Für Überspannung
bis max. 65 cm, geeignet
für WPC- und Holzdielen
[Seite 30](#)

Systemprofil ALU
Für Überspannung
bis max. 110 cm,
geeignet für Dielen mit
bauaufsichtlicher
Zulassung sowie für
WPC- und Holzdielen
[Seite 32](#)

7 Profilverbinder ALU
Zur Endlosverlegung von
Basisprofilen WPC und
Systemprofilen ALU
[Seite 27, 33](#)

**Profilverbinder
Kunststoff**
Zur Endlosverlegung von
Basisprofilen ALU
[Seite 31](#)

**8 Befestigungswinkel
mit Langloch**
Zur gleitenden
Befestigung der UK
am Untergrund
[Seite 55](#)

**9 Adapter für
Queraussteifung**
Zur Aussteifung der
UK oder Befestigung
von Blenden
[Seite 49](#)

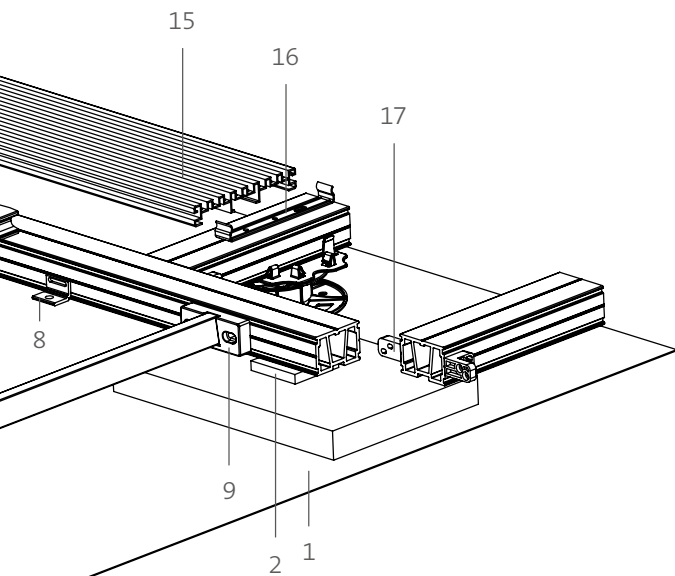
10 Anfang-/Endklammer
Zur Befestigung
der ersten und letzten
Diele an der UK
[Seite 35](#)

11 Montageklammerset
Zur Befestigung von
Dielen an der UK
[Seite 35](#)

12 Kantbrett
Universelle WPC Leiste
z. B. als kleine Blende
[Seite 67](#)

13 Abschlusswinkel
Zur Verblendung der
Längskanten der Dielen
[Seite 67](#)

14 Abdeckkappen
Farblich passender
Abschluss bei Waben-
profildielen
[Seite 68](#)



15 Terrassenbodenrost

Zur Entwässerung und Querhinterlüftung der Fläche

[Seite 71](#)

16 Befestigungsset

Verdeckte Befestigung des Terrassenbodenrosts

[Seite 71](#)

17 Terrassenbauwinkel

Universeller Winkel für z. B. Verblendungen, Queraussteifungen und Eckverbindungen

[Seite 51](#)

18 Fugenprofilschlauch

Erzeugt eine spaltfreie, blickdichte Fläche und leitet Wasser ab (macht nicht wasserdicht!)

[Seite 72](#)

Perfekt für Sanierung und Neubau

Dielen für jeden Einsatz ...

Unsere WPC-Produkte sind Allrounder! Sie lassen sich einfach mit klassischem Holzbearbeitungswerkzeug bearbeiten, sind bestens kombinierbar mit anderen Materialien, stehen in unzähligen Farben und Oberflächen zur Verfügung und erfüllen private und gewerbliche Ansprüche in Sachen Funktionalität und Planungssicherheit – egal ob bei Sanierungs- oder Neubauprojekten.

... und das passende Zubehör!

Für die Verlegung bieten wir ein ausgeklügeltes Komplett-System bestehend aus Belag und Zubehör an. Vorteile sind die wenigen, dafür aber multifunktionalen Bauteile für alle Situationen, die rationelle und einfache Montage, die schwimmende Verlegung und bauaufsichtliche Zulassung für maximale Planungssicherheit.



Einfache Montage



Sicheres System



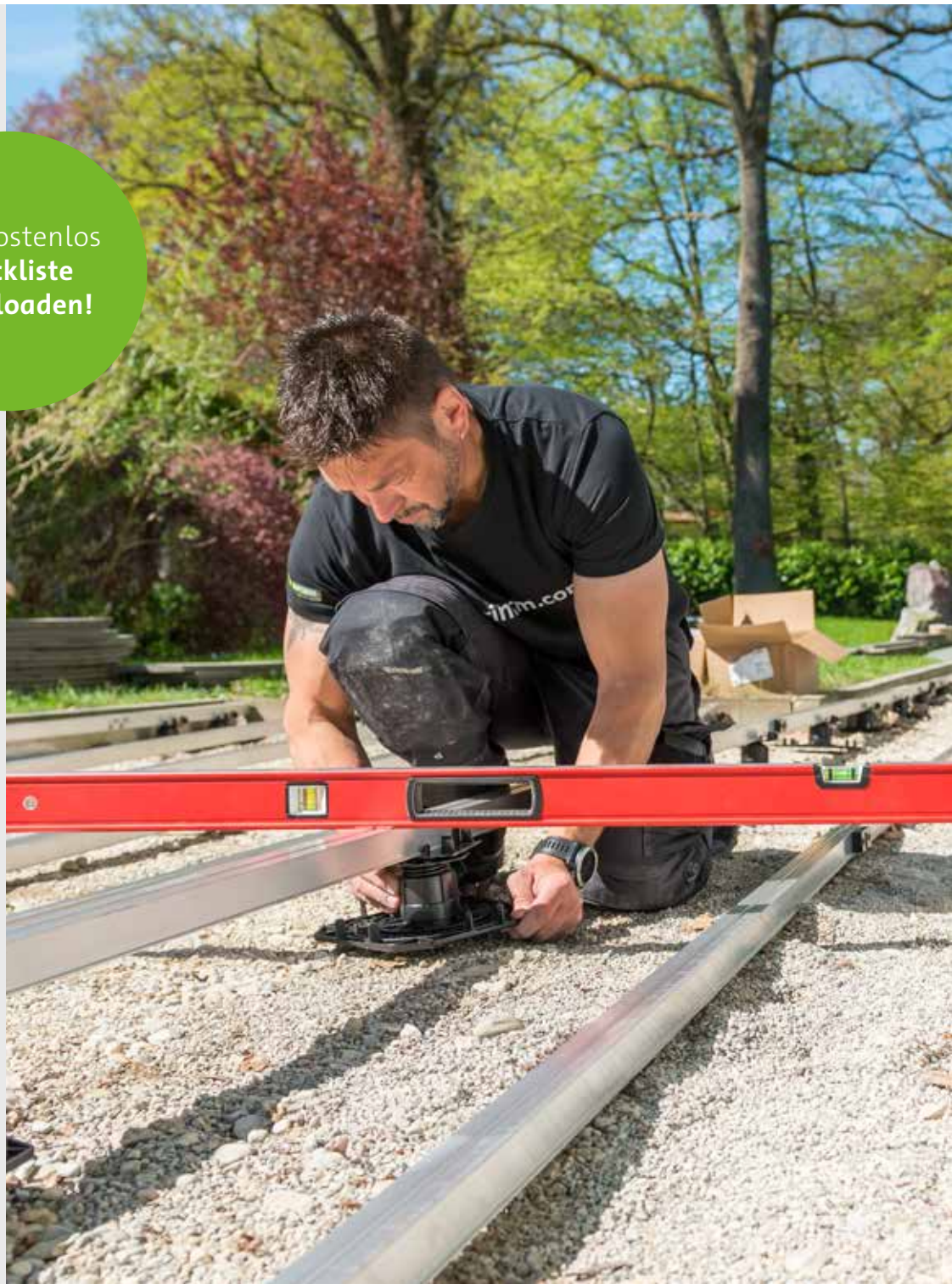
Multifunktionale Bauteile

Check – Terrassenplanung so geht's!

Jetzt kostenlos
Checkliste
downloaden!

Kostenlose Checkliste

Hier finden Sie alles kompakt zusammengefasst
für die Erstbegehung Ihrer Baustelle!



Bei der Planung einer Terrasse müssen im Vorfeld einige Fragen geklärt werden, die Einfluss auf die Wahl der Terrassendiele und die Unterkonstruktion haben. Zum Beispiel wie der Untergrund beschaffen ist oder wie viel Aufbauhöhe zur Verfügung steht. Beachten Sie die folgenden wichtigen Punkte bei der Planung!



1. Untergrund vorbereiten

Bevor es losgeht, muss der Untergrund vorbereitet sein. Die beiden häufigsten Untergründe für den Terrassenbau sind das Schotterbett oder abgedichtete Flächen:

Verdichtetes Schotterbett

Damit die Terrasse später nicht absinkt oder unterspült werden kann, ist ein verdichtetes, tragfähiges und frostsicheres Schotterbett notwendig. Wasser muss von diesem Aufbau aufgenommen und durch Drainagewirkung abgeleitet werden.



Unsere Empfehlung:
Arbeiten Sie ein Pflanzenvlies gegen ungewollten Bewuchs ein (S. 60).

Fester Untergrund

Wird die Terrasse auf abgedichteten Flächen bzw. auf Altbelägen wie Fliesen oder Steinplatten aufgebaut, ist es wichtig sehr sorgfältig zu planen. Denn dieser Untergrund muss das Regenwasser und die Verschmutzungen durch ein ausreichendes Gefälle dauerhaft ableiten!



Unsere Empfehlung:
Nutzen Sie höhenverstellbare Terrassenfüße, sie ermöglichen einen Gefälleausgleich von bis zu 7 % (S. 58).



2. Aufbauhöhe ermitteln

Wie viel Aufbauhöhe steht zur Verfügung? Für die Haltbarkeit einer Terrasse ist die Aufbauhöhe maßgeblich. Nutzen Sie wenn möglich die volle Höhe aus, so ist eine gute Querhinterlüftung garantiert und die Terrasse kann schnell abtrocknen. Höhe bedeutet somit Haltbarkeit, d. h. je mehr Luftraum unter der Terrasse vorhanden ist, desto schneller kann die Konstruktion abtrocknen und desto langlebiger ist sie. Notieren Sie die geplante Aufbauhöhe inklusive aller angrenzenden Bauteile – wie z. B. Balkontüren, Treppen, Pfosten. Beachten Sie bei der Ermittlung der Höhe insbesondere die Anschlüsse bei Balkontüren bzw. Eingängen bezüglich der Entwässerung und dem Schutz vor aufsteigender Feuchtigkeit, eventuell ist hier ein Bodenrost Pflicht.

Aufbauhöhen

Sollte nur wenig Aufbauhöhe zur Verfügung stehen, ermöglicht unser Basisprofil ALU durch die geringe Höhe von nur 22,5 mm einen niedrigen Terrassenaufbau. Die geringste Aufbauhöhe ergibt sich aus mind. 10 mm Pad + 22,5 mm UK + Dielenstärke.



Unsere Empfehlung:
Das Basisprofil ALU (S. 30).



Weitere hilfreiche Tools finden Sie online in unseren VerarbeiterNews, dem Wissensbereich für unsere Handwerker und Handwerkerinnen: naturinform.de/verarbeiter-news



3. Gefällerrichtung beachten

Wasserführende Flächen im Außenbereich sollten immer ein Gefälle von 1,5–2 % von Gebäuden weg aufweisen. Die schnelle Entwässerung von Flächen muss zu jedem Zeitpunkt gewährleistet sein. Abflüsse, Rinnen bzw. Notentwässerungsöffnungen müssen immer zugänglich sein.



Unsere Empfehlung:
Planen Sie einen Terrassenbodenrost vor Terrassen- bzw. Balkontüren ein (S. 70).

Null-Grad Diele

DIE SMARTE ist eine besondere Dielenvariante. Sie kann ohne jegliches Gefälle waagrecht verbaut werden. Das ist ein Vorteil z. B. bei großen Flächen, entlang von Glasfassaden, Poolumrandungen oder komplizierten Geometrien. Die gewölbte Oberfläche leitet das Regenwasser umgehend durch die Fuge in den Untergrund und sorgt so auch für ein schnelles Abtrocknen der Fläche. Wichtig: Der Untergrund muss auch bei dieser Bauweise die Entwässerung dauerhaft sicherstellen!



Unsere Empfehlung:
Die besonders pflegeleichte Diele DIE SMARTE in 9 Farben.



4. Belastung der Fläche beachten

Eine Konstruktion muss so erstellt werden, dass die zu erwartende Belastung dauerhaft aufgefangen werden kann. Unsere Angaben zu Abständen der Profile und Auflagepunkte beziehen sich immer auf eine privat genutzte Terrassenfläche (siehe Rechnung auf Seite 22). Aber auch hier gibt es große Unterschiede. Ist z. B. das Aufstellen eines Pools oder schwerer Blumenkästen geplant, muss dies vorab berücksichtigt werden.



Unsere Empfehlung:
Nutzen Sie für den Ausgleich punktueller Belastungen den Profilverstärker für das Basisprofil WPC (S. 28).

Öffentliche Bereiche sind im Normalfall stärkeren Belastungen ausgesetzt als private. Planer oder Architekten geben hierfür dann die zu erwartende Belastung an. Mit Veränderung der Abstände von Unterkonstruktion und Auflagepunkten lässt sich die Tragkraft dann exakt auf die jeweiligen Bedürfnisse einstellen. Wir unterstützen Sie gerne bei Ihrer individuellen Planung!

Unsere Unterkonstruktionsprofile im Überblick finden sich auf den Seiten 24–25.

Bedarf ermitteln

Baustellenaufmaß

Das Baustellenaufmaß ist die Basis für eine korrekte Planung und Ausführung. Mit diesen Maßen und Daten wird eine Zeichnung erstellt, die für die Bedarfsberechnung genutzt wird. Die Zeichnung beinhaltet z. B. Auflagepunkte, Unterkonstruktion, Dielenverlauf, Dielenstöße, Türleibungen, Rolloschienen, Stufen, Pfosten, Entwässerungspunkte, Blenden und Anschlüsse. Damit beim Aufmaß nichts vergessen wird, haben wir eine umfangreiche Checkliste erstellt.



Checkliste Erstbegehung

Alles auf einen Blick!

Bedarfsberechnung

Sind Terrassendiele und Unterkonstruktion gewählt, geht es im nächsten Schritt darum, den Bedarf korrekt zu berechnen. Unser Online-Terrassenkonfigurator gibt bereits einen guten Überblick darüber, was benötigt wird.

Jedes Projekt bringt dennoch individuelle Anforderungen mit sich – seien es örtliche unveränderbare Gegebenheiten oder individuelle Vorlieben, die berücksichtigt werden müssen. Dafür haben wir eine praktische und übersichtliche Anleitung zur Bedarfsberechnung erstellt – alles auf einer Seite mit einfachen Formeln.



Bedarfsberechnung

Schritt für Schritt.



Dielen für jeden Einsatz!

Spannend für die Verlegung ist die Vielseitigkeit von WPC. So lassen sich mit unserer großen Auswahl an Farben und Längen individuelle Formen, kreative Verlegemuster oder extravagante Farbstimmungen erzeugen.

Wenn nach Verlegung der Terrasse Reststücke übrig bleiben, dann können diese zusätzlich in individuelle Kleinprojekte fließen, die perfekt zur bereits verlegten Fläche passen wie z. B. Hochbeete oder Bänke. (siehe S. 69)

- + **Balkone, Terrassen**
- + **Poolumrandungen, Stege**
- + **Gabionen, Trennwände**
- + **Sitzmöglichkeiten**
- + **Spielgeräte für Kinder**
- + **Sandkästen u. v. m.**



Praktisch für die Planung.



Weitere Serviceleistungen
finden Sie ab Seite 86

Inspiration sammeln

Wie wirkt der neue Belag auf Ihrer Terrasse?
Passt zu Ihrer Fassade eher ein grauer oder doch eher ein brauner Farbton? Sollte die Oberfläche glatt oder strukturiert sein? Entdecken Sie hier bereits realisierte Terrassen und Balkone und lassen Sie sich für Ihre Planung inspirieren!



Objektreferenzen

Entdecken Sie online unsere Referenzen und lassen Sie sich von Projekten inspirieren!

Kostenlose Muster bestellen

Wir bieten ein umfangreiches Angebot an Farbtönen sowie Produkte mit verschiedenen Oberflächen an. Aber auch das beste Foto reicht manchmal nicht aus, um einen aussagekräftigen Eindruck zu bekommen. Nutzen Sie daher unsere kostenlose Musterbestellung und überzeugen Sie sich selbst!



Musterbestellung

Bestellen Sie bis zu 3 Muster kostenlos und überzeugen Sie sich selbst!

Terrasse konfigurieren

Mit wenigen Klicks zum neuen Lieblingsplatz – planen Sie mit unserem kostenlosen Onlinetool! Nach Abschluss Ihrer Konfiguration wird automatisch eine Materialliste ermittelt, mit der Sie direkt ein Angebot beim Händler in Ihrer Nähe einholen können. Probieren Sie es jetzt gleich aus!



Terrassenkonfigurator

Entdecken Sie online unsere Terrassendielen und planen Sie Ihr Projekt damit!

Händler finden

Sie planen ein Projekt und suchen einen Händler in Ihrer Nähe? Nutzen Sie die NATURinFORM-Händlersuche! Über die Händlersuche sehen Sie klassische Händler, Fachhändler mit ausgestellten Musterflächen oder unsere lagerführenden Partner, bei denen Sie Ihre Ware vor Ort direkt abholen können!



Händlersuche

Postleitzahl eingeben und den passenden Partner in der Umgebung finden!

Unsere Dielen im Überblick (1/2)



Terrassendielen	DIE EXKLUSIVE 245	DIE EXKLUSIVE 200	DIE EXKLUSIVE 162	DIE EXKLUSIVE 140
Ausführung	Massivdielen	Massivdielen	Massivdielen	Massivdielen
Dielenstärke	21 mm	21 mm	21 mm	21 mm
Dielenbreite	245 mm	200 mm	162 mm	140 mm
Fugenbreite	5 mm	5 mm	5 mm	5 mm
Abstand zw. UK–UK (lichtes Maß)	max. 40 cm	max. 40 cm	max. 40 cm	max. 40 cm
Gewicht pro m ² (+ ca. 3 kg UK pro m ²)	24,4 kg	23,5 kg	22,8 kg	22,4 kg
Gewicht pro Meter Diele	6,1 kg	4,7 kg	3,9 kg	3,2 kg
Max. Belastung (Abstand UK–UK 40 cm)	600 kg	600 kg	600 kg	600 kg
Unterkonstruktionsprofil pro m ²	2,5–3 m	2,5–3 m	2,5–3 m	2,5–3 m
Montageklammern pro m ²	11	12	14	16
Anfangs- Endklammern pro m ²	nach Bedarf	nach Bedarf	nach Bedarf	nach Bedarf
Trag-System Klammern pro m ²	11	12	14	16
Abdeckkappe	–	–	–	–
Kleber (für 60 Abdeckkappen)	–	–	–	–
Fugenprofilschlauch bündig	–	–	–	–
Einfü Gehilfe Fugenschlauch	–	–	–	–
Distanzstück	–	–	–	–
Profilbohrschraube 5,5 × 46 mm	–	–	–	–
Spezial Terrassenbaubohrer	–	–	–	–
Terrassenschraube 5,5 × 80 mm	–	–	–	–

Alle technischen Maße sind als ca. Angabe zu verstehen.

Erhalten Sie hier einen Überblick über unser WPC-Sortiment.
 Von klassischen Massiv- und Wabenprofildielen über Spezialdielen
 wie die Null-Grad-Diele, Tragbohle oder die Diele mit abZ*.



DIE URBANE	DIE NATURLINIE	DIE KERNIGE	DIE BELIEBTE massiv*	DIE STARKE	DIE SMARTE
Massivdielen	Massivdielen	Massivdielen	Massivdielen	Tragbohle	Null-Grad Diele
21 mm	21 mm	21 mm	26 mm	38 mm	19 mm
162 mm	140 mm	140 mm	139 mm	140 mm	139 mm
5 mm	7,5 mm	7,5 mm	7,5 mm	mind. 5 mm	7,5 mm
max. 40 cm	max. 40 cm	max. 40 cm	max. 40 cm	max. 80 cm	max. 40 cm
24,6 kg	23 kg	23 kg	25,9 kg	44,1 kg	19,6 kg
4,1 kg	3,2 kg	3,2 kg	3,7 kg	6,3 kg	2,8 kg
600 kg	600 kg	600 kg	800 kg	700 kg	400 kg
2,5–3 m	2,5–3 m	2,5–3 m	nach Bedarf	nach Bedarf	2,5–3 m
14	16	16	16		16
nach Bedarf	nach Bedarf	nach Bedarf	nach Bedarf		nach Bedarf
14	16	16	16		16
–	–	–	–	–	–
–	–	–	–	–	–
–	Ø 14 mm	Ø 14 mm	Ø 18,5 mm	–	–
–	1	1	1	–	–
–	–	–	–	nach Bedarf	–
–	–	–	50	–	–
–	–	–	1	–	–
–	–	–	–	nach Bedarf	–

* Die Verlegung der BELIEBTEN massiv hat nach der allgemeinen bauaufsichtlichen Zulassung (abZ) zu erfolgen.

Unsere Dielen im Überblick (2/2)



Terrassendielen	DIE KOMPAKTE	DIE KOMPAKTE	DIE KOMPAKTE plus	DIE RESISTENTE pro
Ausführung	Massivdiele	Wabenprofil	Wabenprofil	co-extrudiert
Dielenstärke	21 mm	21 mm	21 mm	23 mm
Dielenbreite	139 mm	139 mm	140 mm	138 mm
Fugenbreite	7,5 mm	7,5 mm	7,5 mm	5 mm
Abstand zw. UK–UK (lichtes Maß)	max. 40 cm	max. 40 cm	max. 40 cm	max. 40 cm
Gewicht pro m ²	21,7 kg	14 kg	15,4 kg	25,9 kg
Gewicht pro Meter Diele	3,1 kg	2 kg	2,2 kg	3,7 kg
Belastbarkeit pro dm ²	600 kg	400 kg	400 kg	600 kg
Unterkonstruktionsprofil pro m ²	2,5–3 m	2,5–3 m	2,5–3 m	2,5–3 m
Montageklammern pro m ²	16	16	16	16
Anfangs- Endklammern pro m ²	nach Bedarf	nach Bedarf	nach Bedarf	nach Bedarf
Trag-System Klammern pro m ²	16	16	16	16
Abdeckkappe	–	nach Bedarf	nach Bedarf	–
Kleber (für 60 Abdeckkappen)	–	nach Bedarf	nach Bedarf	–
Fugenprofilschlauch bündig	Ø 14 mm	Ø 14 mm	Ø 14 mm	–
Einfü Gehilfe Fugenschlauch	1	1	1	–
Distanzstück	–	–	–	–
Profilbohrschraube 5,5 × 46 mm	–	–	–	–
Spezial Terrassenbaubohrer	–	–	–	–
Terrassenschraube 5,5 × 80 mm	–	–	–	–

Alle technischen Maße sind als ca. Angabe zu verstehen.



Rundum sorglos



Alles aus einer Hand

Bei Ihrem Fachhandelspartner erhalten Sie das komplette NATURinFORM-Terrassensystem. Von der Unterkonstruktion über das Zubehör für Sonderlösungen bis hin zur Terrassendiele. Lassen Sie sich dort beraten! Online finden Sie bei uns zusätzlich immer nützliche Tipps auf www.naturinform.de



Garantierte Qualität

Unser Erfolgsgarant seit über 20 Jahren sind neben der innovativen Produktentwicklung und dem hochwertigen Design, kontinuierliche interne Qualitätskontrollen und externe Produktprüfungen. Von der Produktion bis zur Verarbeitung achten wir auf einen ökologisch nachhaltigen Produktlebenszyklus.



Kompetenter Service

Sie haben Fragen, wir antworten. Je besser Sie informiert sind, desto leichter finden Sie das richtige Produkt aus unserem umfangreichen WPC-Sortiment. Online finden Sie den passenden Kontakt!



Unter- konstruktion Terrasse

SYSTEME

S. 20 **Wissenswertes**

S. 24 **Profile im Überblick**

ÜBERSPANNUNG BIS 110 CM

S. 26 **Basisprofil WPC 2.0**

S. 30 **Basisprofil ALU**

S. 32 **Systemprofil ALU**

S. 34 **Verdeckte Dielenmontage**

ÜBERSPANNUNG BIS 300 CM

S. 36 **Tragprofil ALU**

S. 39 **Verdeckte Dielenmontage**

ANWENDUNGSZUBEHÖR

S. 40 **Schrauben im Überblick**

S. 42 **Sichtbare Dielenmontage**

S. 48 **Queraussteifung**

S. 50 **Universeller Winkel**



Darauf kommt's an!

Das richtige Material

Aufgrund ihrer (wetter)exponierten Lage und »tragenden Funktion« muss die Unterkonstruktion zuallererst das Kriterium einer langjährigen Stabilität und Haltbarkeit erfüllen – wir bieten Ihnen mit unseren Profilen, egal ob aus WPC oder Aluminium oder der Kombination aus beidem, eine sichere Basis.

Holztypische Nachteile wie Quellen und Schwinden, Rissbildung, Verzug und letztlich das Verrotten gibt es bei unserem Material nicht. Nicht zu vergessen ist auch die Langlebigkeit des Werkstoffs. Dieser hält über mehrere Generationen. Muss das Material dennoch irgendwann entsorgt werden, kann es zu 100 % recycelt werden. Wir bieten hierfür über den Fachhandel ein eigenes, kostenloses Rücknahmesystem für Sie an! (s. Seite 89)

Das passende Werkzeug

Zur Verarbeitung unserer WPC-Produkte reicht klassisches Holzbearbeitungswerkzeug vollkommen aus. Hierzu zählen für den Zuschnitt eine Kappsäge, Stichsäge, Handkreissäge und eventuell eine Oberfräse. Sägeblätter mit Zahnform Flach-Trapezzahn eignen sich besonders gut für den Zuschnitt von WPC, denn diese haben die beste Standzeit!

Zum Ausrichten und Messen genügen Schnur, Wasserwaage, Richtlatte und Meterstab – ein zusätzliches Nivelliergerät beschleunigt natürlich die Montage. Zur Befestigung der Dielen ist ein Akkuschauber ausreichend.

WPC-Dielen lassen sich schnell und einfach zuschneiden. Wichtig ist aber, dass Formen wie Bögen oder Schrägen am Dielenende nur mit Massivdielen geplant werden.



System wählen

1

Aufbauhöhe bestimmen

Für die Haltbarkeit einer Terrasse ist die Aufbauhöhe maßgeblich. Nutzen Sie daher wenn möglich die volle Höhe aus, so ist eine gute Querhinterlüftung garantiert und die Terrasse kann schnell abtrocknen. Sollte nur wenig Aufbauhöhe zur Verfügung stehen, ermöglicht unser Basisprofil ALU durch die geringe Höhe von nur 22,5 mm eine niedrige Aufbauhöhe mit hoher Tragkraft.

2

Belastung einplanen

Eine Konstruktion muss so erstellt werden, dass die zu erwartende Belastung dauerhaft aufgefangen werden kann. Ist z. B. das Aufstellen eines Pools oder schwerer Blumenkästen geplant, muss dies vorab berücksichtigt werden.

3

Fachlich absichern

Sie haben noch Fragen? Als führender Systemanbieter für WPC-Terrassendielen erhalten sowohl Fachbetriebe als auch unsere Privatkunden ein abgerundetes Komplettpaket für eine sichere und problemlose Ausführung des angestrebten Bau-Projekts.



Belastung sicher einplanen!

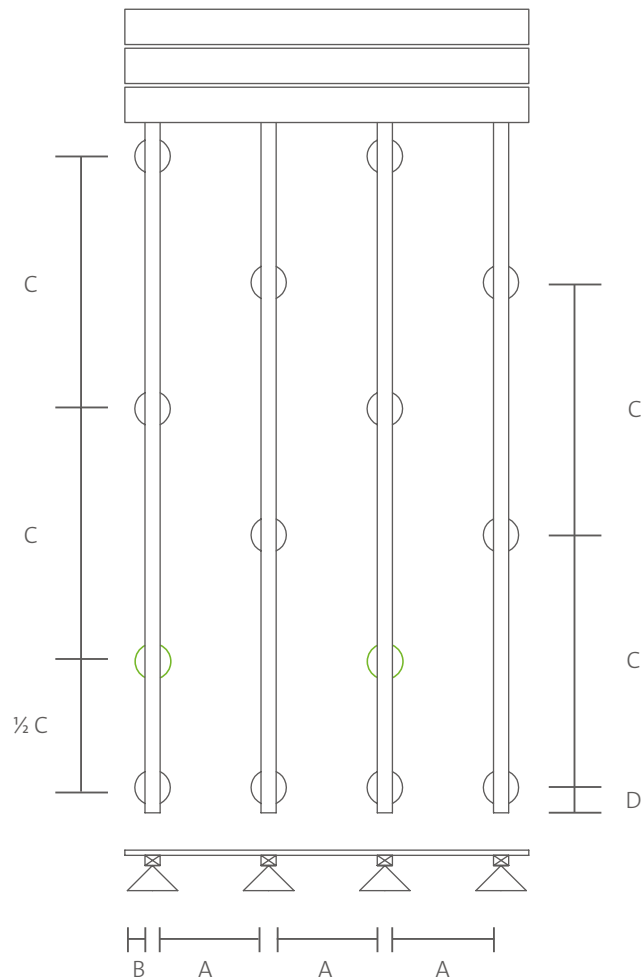
Material und Dimension der Unterkonstruktion bestimmen zusammen mit der Diele die Tragfähigkeit der Terrasse. Daher ist es wichtig, die zu erwartende Belastung zu prüfen und sicherzustellen. Rechnen Sie also beispielsweise das Aufstellen von Sonnenschirmen, schweren Blumenkästen oder eines Pools mit ein.

Beispielrechnung Privat-Terrasse mit einer Belastung von 2 kN/m^2

Wieviel Abstand zwischen den Unterkonstruktionsprofilen ① und Auflagepunkten ② beim Errichten einer Privat-Terrasse benötigt wird, entnehmen Sie den nebenstehenden Tabellen.

Je nach örtlicher Begebenheit können die Abstände der Profile und Auflagepunkte reduziert, jedoch nicht erhöht werden.

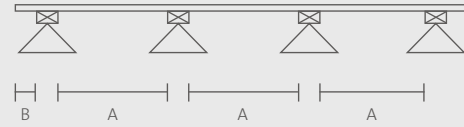
Die Belastungstabellen der Unterkonstruktionsprofile finden Sie auf dem jeweiligen Datenblatt. Hierzu einfach QR-Code auf der Produktseite im Katalog scannen.



Für eine schwingungsärmere, steifere Unterkonstruktion sollte in jeder zweiten Reihe ein Terrassenfuß ergänzt werden. Auch an Stellen, die eine höhere Belastung aufweisen, wie beispielsweise Eckbereiche, die öfter begangen werden oder Plätze von schweren Pflanzkübeln, ist es sinnvoll mehr Füße einzuplanen.

1

Max. Abstände der Profile beim Einsatz verschiedener Dielen

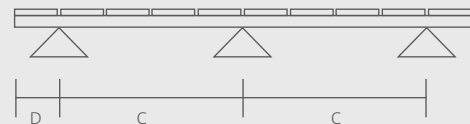


A	Massivdielen	40 cm
	Wabenprofildecken	40 cm
	DIE STARKE	80 cm
B	Massivdielen	8 cm
	Wabenprofildecken	8 cm
	DIE STARKE	20 cm

(A) Abstand der Profile (B) Überstand

2

Max. Abstände der Auflagepunkte beim Einsatz verschiedener UK-Profile



C	Basisprofil WPC (40 × 60 cm)	60 cm
	Basisprofil WPC + Verstärker	100 cm
	Basisprofil ALU (22,5 × 40 cm)	65 cm
	Systemprofil ALU (39 × 39 cm)	110 cm
	Tragsystem ALU (100 × 60 cm)	300 cm
D	Basisprofil WPC (40 × 60 cm)	10 cm
	Basisprofil WPC + Verstärker	10 cm
	Basisprofil ALU (22,5 × 40 cm)	10 cm
	Systemprofil ALU (39 × 39 cm)	20 cm
	Tragsystem ALU (100 × 60 cm)	100 cm

(C) Abstand der Auflagen (D) Überstand

Unsere Profile im Überblick



Unterkonstruktion	BASISPROFIL WPC 2.0 40 × 60 mm <ul style="list-style-type: none"> • Optimal für Privatterrassen 	BASISPROFIL WPC 2.0 + PROFILVERSTÄRKER ALU <ul style="list-style-type: none"> • Ausgleich punktueller Belastung • Verschraubung von WPC- und Holz
Max. Abstand Auflagepunkte	60 cm	100 cm
Maße	40 × 60 mm, 4 m lang	40 × 60 mm, 4 m lang
Gewicht	1,2 kg / m	1,65 kg / m
Befestigungssystem	Montageklammer	Montageklammer und Schrauben
Schraublinie	vorhanden	vorhanden
Terrassenfüße	mit Klickfunktion	mit Klickfunktion
Profilverbinder	aus Aluminium	aus Aluminium
Bauaufsichtliche Zulassung	–	–
Montage von Holzdielen	–	möglich
Sichtbare Verschraubung	–	möglich
Recyclbar	100 %	100 %
Artikel	541-P-U-90-0400-3127	541-P-U-90-0400-3127 / 9010123-COM
VPE	1 Stk.	je 1 Stk.
VPE im Hub	128 Stk.	128 Stk.
System im Katalog	siehe S. 26–27	siehe S. 28–29

Alle technischen Maße sind als ca. Angabe zu verstehen.



BASISPROFIL ALU 22,5 × 40 mm	SYSTEMPROFIL ALU 39 × 39 mm	TRAGPROFIL ALU 100 × 60 mm
<ul style="list-style-type: none"> Für niedrige Aufbauhöhen 	<ul style="list-style-type: none"> Im richtigen Verbund bauauf-sichtlich zugelassen Für sichtbare Verschraubung und verdeckte Befestigung 	<ul style="list-style-type: none"> Spannweiten von bis zu 3 m Geringes Eigengewicht Wenige Auflagepunkte nötig
65 cm	110 cm	300 cm
22,5 × 40 mm, 4 m lang	39 × 39 mm, 4 m lang	100 × 60 mm, 4 m lang
0,75 kg / m	1 kg / m	3,2 kg / m
Montageklammer vorhanden	Montageklammer und Schrauben vorhanden	Montageklammer und Schrauben vorhanden
mit Klickfunktion	mit Klickfunktion	–
aus Kunststoff	aus Aluminium	aus Aluminium
–	Z-10.9-484	–
–	möglich	–
–	möglich	möglich
100 %	100 %	100 %
9010113-COM	9010101-COM	9010018-COM
1 Stk.	1 Stk.	1 Stk.
100 Stk.	100 Stk.	–
siehe S. 30–31	siehe S. 32–33	siehe S. 36–39



Download Datenblatt
Basisprofil WPC 2.0



Alle Infos und Videos
zum Basisprofil WPC 2.0
auf einen Blick!

Modulares Multitalent

Die Besonderheit des Basisprofils aus WPC ist die innovative Geometrie. Diese ermöglicht einen effizienten und multifunktionalen Einsatz. So kann beispielsweise der Profilverstärker aus Aluminium von Hand eingeschoben werden und punktuelle Belastungen in der Fläche ausgleichen. Auch die sichtbare Verschraubung von Dielen oder das Anbringen von Blenden ist im Verbund möglich.

- Trägt Überspannungen von 60–100 cm
- Für die verdeckte und sichtbare Montage
- Ermöglicht die Montage von WPC und Holz
- Keine Blitzer aus dem Untergrund dank dunkler Profile





Ideal für
die klassische
Privat-Terrasse!



Basisprofil WPC 2.0

Das Basisprofil aus WPC, genietet mit Klickfunktion in Anthrazit, ermöglicht die verdeckte Befestigung mit Klammern. In Kombination mit dem Profilverstärker können Dielen auch festverschraubt werden. Die schwarze Optik verhindert auch ein Durchblitzen durch die Dielenfuge – für ein einheitliches Flächenbild.

Artikel **541-P-U-90-0400-3127**
Spezifikationen **40 × 60 mm, 4 m lang, WPC**
VPE **1 Stück oder 128 Stück im Hub**



Profilverbinder

Der Profilverbinder aus Aluminium mit Langlöchern dient der Endlosverlegung des Basisprofils WPC 2.0. Die Langlöcher gewährleisten optimal und sicher die Längenausdehnung des Profilmaterials.

Artikel **9010120-COM**
Spezifikationen **1,5 × 30 × 100 mm, Aluminium**
VPE **2 Stück inkl. 16 Schrauben**

1+1=4

Perfektes Duo!

1

Erhöhte Belastbarkeit

Die Überspannung von 60 cm wird durch das Einschleiben des Profilverstärkers auf 100 cm erhöht – dies spart Auflagepunkte ein.

2

Erweiterter Einsatz

Gedreht mit Profilverstärker können Terrassendielen sichtbar verschraubt werden (WPC und Holz) – inkl. konstruktivem Holzschutz.

3

Punktuelle Verstärkung

Der Profilverstärker kann auch punktuell eingesetzt werden. So kann der Monteur direkt vor Ort auf jede Belastungssituation reagieren.

4

Blendenbefestigung

Der Schraubkanal des Verstärkers ermöglicht Blenden einfach von außen sichtbar in der Unterkonstruktion zu verschrauben.

Verdeckte Dielenmontage mit Klammern

Seite mit mittlerer Schraublinie und verstärkter Wandung für die verdeckte Dielenmontage

Kopfseitige Schraubkanäle

für die korrekte kopfseitige Befestigung von Blenden oder Abschlussprofilen

4 in 1
Profilverstärker
Längenverbinder
Queraussteifung
Befestigung



Profilverstärker

Aluminiumprofil inkl. Schraubkanal. Er kommt in Kombination mit dem WPC Basisprofil 2.0 als Profilverstärker, Längenverbinder und dank Schraubkanal zur Blendenbefestigung zum Einsatz. Queraussteifungen sind zusätzlich mit einem speziellen Adapter umzusetzen.

Artikel **9010123-COM**

Spezifikationen **22 x 27 mm, 4 m lang, Aluminium VPE 1 Stück oder 128 Stück im Hub**



Sichtbare Dielenmontage mit Schrauben

Seite mit kleinen Auflagepunkten für den perfekten konstruktiven Schutz vor Stauansätze, verstärkte Wandung des Aluprofils bietet sichere durchgängige Verschraubung

Klickverbindung

Seitliche Nuten zum schnellen Aufklicken auf Terrassenfüße

Queraussteifung

Mehr dazu auf S. 48



Profilverstärker



Kopfseitige Befestigung

Mehr zu Blenden und Abschlüssen ab S. 66



Längenverbinder



Platzsparendes Basisprofil

Das Basisprofil ALU ist ideal bei niedrigen Aufbauhöhen. Das Profil trägt bei nur 22,5 mm Höhe Überspannungen bis zu 65 cm. Die praktische Klickfunktion auf die stufenlos verstellbaren Terrassenfüße ermöglicht eine schnelle und einfache Montage inklusive Gefälleausgleich.

- Perfekt für niedrige Aufbauhöhen
- Trägt Überspannungen bis max. 65 cm
- Für die verdeckte Befestigung von WPC-Dielen
- Praktischer Schraubkanal für rationelle Montage



Download Datenblatt
Basisprofil ALU





**Niedrige
Aufbauhöhe**
mit hoher
Tragkraft



Basisprofil ALU

Das Basisprofil aus Aluminium, genietet mit Klickfunktion, ermöglicht die verdeckte Befestigung von Terrassendielen mit Klammern (siehe S. 34–35). Die Höhe von nur 22,5 mm und die hohe Tragkraft machen es zur perfekten Lösung für niedrige Aufbauhöhen, der integrierte Schraubkanal macht die Montage schnell und einfach!

Artikel **9010113-COM**
Spezifikationen **22,5 × 40 mm, 4 m lang, ALU**
VPE **1 Stück oder 100 Stück im Hub**



Profilverbinder

Mit dem Profilverbinder aus Kunststoff können die Basisprofile aus ALU mühelos, ganz ohne Schrauben, miteinander verbunden werden. Der Verbinder erleichtert die Ausrichtung der Unterkonstruktion auf der Baustelle enorm.

Artikel **9010114-COM**
Spezifikationen **22,5 × 40 × 120 mm, Kunststoff**
VPE **10 Stück**



Download Datenblatt
Systemprofil ALU



Bauaufsichtliche Zulassung?
Hier erfahren Sie alles
zum geregelten Bauprodukt
»DIE BELIEBTE massiv«!

Effizientes Basisprofil

Das Systemprofil aus ALU ist ein wahrer Allrounder. Dank der besonderen Geometrie und dem Schraubkanal ist es beidseitig verwendbar, ermöglicht eine sichtbare sowie unsichtbare Terrassendielenmontage von WPC und Holz und das bei einer Tragfähigkeit von über einem Meter. Im Verbund mit der Terrassendiele »DIE BELIEBTE massiv« ist das Profil zudem bauaufsichtlich zugelassen.

- Für die verdeckte und sichtbare Montage
- Im richtigen Verbund bauaufsichtlich zugelassen
- Trägt Überspannungen bis max. 110 cm
- Ermöglicht die Montage von WPC und Holz



Bauaufsichtlich zugelassen

Im Verbund mit der richtigen Schraube (siehe S. 40–41) und der WPC-Terrassendiele »DIE BELIEBTE massiv« ist das Systemprofil ALU vom deutschen Institut für Bautechnik (DIBt) bauaufsichtlich zugelassen und gilt als sicheres, geregeltes Bauprodukt.



Spart Zeit und Kosten

Sparen Sie Zeit und Mühe – und damit Kosten, da Einzelzulassungen im privaten wie im gewerblichen Bereich mit diesem System im Verbund nicht mehr nötig sind. Sparen Sie Material – und damit Kosten, denn das Systemprofil erlaubt Ihnen den Abstand der Stahlträger auf 80 cm auszuweiten.



**Im richtigen
Verbund**
bauaufsichtlich
zugelassen



Systemprofil ALU

Das Systemprofil aus ALU, genietet mit Klickfunktion auf Terrassenfüße und praktischem Schraubkanal kann beidseitig verwendet werden. Es ermöglicht die verdeckte Befestigung mit Klammern oder gedreht die Festverschraubung von WPC- und Holzdielen.

Artikel **9010101-COM**
Spezifikationen **39 × 39 mm, 4 m lang, ALU**
VPE **1 Stück oder 100 Stück im Hub**



Profilverbinder

Der Profilverbinder aus Aluminium mit Langlöchern dient der Endlosverlegung des Systemprofils ALU. Die Langlöcher gewährleisten optimal und sicher die Längenausdehnung des Profilmaterials.

Artikel **9010120-COM**
Spezifikationen **1,5 × 30 × 100 mm, Aluminium**
VPE **2 Stück inkl. 16 Schrauben**

Verdecktes Klammersystem

Schnell wie ein Klicksystem, aber sicher verschraubt: Das bewährte NATURinFORM-Klammersystem wird von Profis bevorzugt – es macht die Befestigung der Dielen kinderleicht und sorgt für ein gleichmäßiges Verlegebild ohne störende Schraubenköpfe. Abhängig vom Dielenquerschnitt stehen Verlegehilfen für die Maße 5 mm (schwarz) und 7,5 mm (grün) zur Verfügung, diese sorgen für den optimalen Abstand zwischen den Dielen.

- Eine Klammer für alle Dielen
- Rationelle und sichere Montage
- Keine sichtbaren Schrauben im Verlegebild
- Nachträglicher Austausch von Dielen problemlos möglich



1. Anfangs- Endklammer montieren



2. Erste Diele einschieben



3. Montageklammern montieren



4. Richtige Verlegehilfe einsetzen



5. Weitere Klammern montieren



6. Schritte 4 und 5 wiederholen

So geht Terrassenbau!
Die komplette Montageanleitung besteht aus 3 Videos.
Bitte sehen Sie alle 3 Videos an, bevor Sie mit Ihrem Projekt starten.





Das Original
Super schnell
und sicher
verschraubt!



Montageklammerset

Die Montageklammern sind in Edelstahl oder V4A erhältlich. Das Set umfasst Schrauben, einen langen Bit zur leichteren Montage und Verlegehilfen für alle Dielen. Die Klammern werden zur Befestigung von Dielen an der Unterkonstruktion eingesetzt.

Artikel **4010044-COM**
Spezifikationen **24,5 × 38 mm, Edelstahl**
VPE **100 Stück inkl. Schrauben, Bit, Verlegehilfe**

Artikel **4010045-COM**
Spezifikationen **24,5 × 38 mm, Edelstahl V4A**
VPE **100 Stück inkl. Schrauben, Bit, Verlegehilfe**



Anfangs- Endklammer

Die Anfangs- und Endklammern aus Edelstahl in schwarz werden inkl. Schrauben geliefert. Sie kommen bei der Befestigung der ersten und letzten Terrassendielen an der Unterkonstruktion zum Einsatz.

Artikel **4010043-COM**
Spezifikationen **16 × 38 mm, Edelstahl**
VPE **10 Stück inkl. Schrauben**

Tragfähiges System

Das Trag-System ALU überzeugt mit geringem Eigengewicht und hoher Tragfähigkeit. Das System kann Spannweiten von bis zu 3 m überbrücken. Die Traglast des Profils über den Auflagepunkt hinaus beträgt sogar über einen Meter. So sind beim Einsatz des Systems nur wenige Auflagepunkte nötig.



Download Datenblatt
Tragprofil ALU

- Für die verdeckte und sichtbare Montage
- Für Überspannungen bis max. 300 cm
- Ideal für freitragende Konstruktionen wie Balkone



Tragprofil ALU

Das Tragprofil aus ALU kann einseitig verwendet werden. Es ermöglicht die verdeckte Befestigung von WPC-Terrassendielen mit Klammersystem (s. Seite 38) oder die sichtbare Verschraubung – konstruktiver Dielenschutz inklusive.

Artikel **9010018-COM**

Spezifikationen **100 × 60 mm, 4 m lang, ALU**

VPE **1 Stück**



Überbrückt
Spannweiten von
bis zu 3 Meter



Tragprofilverbinder

Der Profilverbinder aus Aluminium dient der Endlosverlegung des Tragprofils. Die Verbindung wird mit Hilfe der Bighty Schrauben fixiert.

Artikel **9010106-COM**
Spezifikationen **74 × 50 × 25 mm, Aluminium**
VPE **1 Stück**



Bighty Schraube

Die Bightyschraube aus nichtrostendem Stahl mit Sechskantkopf dient der formschlüssigen Verbindung zwischen Rand- und Tragprofil und zur Befestigung der Tragprofilverbinder.

Artikel **9010029-COM**
Spezifikationen **5,5 × 25 mm, Inox Edelstahl**
VPE **50 Stück**



Dielenmontage

Das Trag-System ALU ermöglicht die sichtbare und verdeckte Montage von WPC-Terrassendielen.

Sichtbare Dielenmontage

Dielen können auf dem Trag-System verschraubt werden. Hierfür stehen die Profilbohrschrauben auf Seite 44–45 zur Verfügung.

Verdeckte Dielenmontage

Das speziell auf das Trag-System ALU abgestimmte Klammerset ermöglicht eine rationelle Montage.

Sichtbare Dielenmontage
Schrauben und Terrassenbaubohrer
für die Montage ab S. 44



Verdeckte Dielenmontage
Erste Diele verdeckt befestigt mit
Terrassenbauwinkel siehe S. 50



Trag-System-Klammerset

Artikel **9010071-COM**
Spezifikationen **Kunststoff und
Edelstahlplatte (20,5 × 2 × 30 mm)**
VPE **100 Stück inkl. Schrauben, Bit, Verlegehilfe**



Randprofil
Die Lösung
für Rahmen
und Ecken

Randprofil

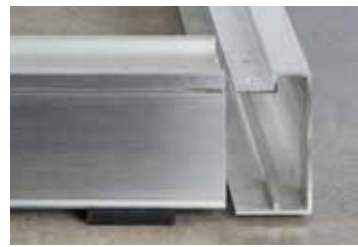
Das Randprofil ist ein Blendprofil und wird als verbindendes Element kopfseitig an den Tragprofilen montiert. So können saubere, tragfähige Rahmen oder eine Ecke mit gleichzeitiger Queraussteifung erstellt werden.

Rahmen- oder Eckausbildungen werden mit Hilfe eines Schnittplans und z. B. einem Winkelschleifer erstellt. Einfach Profile auf die gewünschte Länge kürzen, nach Schnittplan entlang der sichtbaren Fräsungen schneiden und mit je zwei Bighty Schrauben fixieren.



Download Schnittplan
90-Grad-Verbindungen

Queraussteifung bzw. Blendenmontage



Rahmen



Randprofil ALU

Artikel **9010019-COM**
Spezifikationen **104 x 50 mm, 4 m lang, Aluminium**
VPE **1 Stück**

Unsere Schrauben im Überblick



Schrauben

PROFILBOHRSCHRAUBE ZUR BEFESTIGUNG AUF ALU-UK

5,5 × 46 mm

- Speziell für »DIE BELIEBTE massiv« zur bauaufsichtlichen Zulassung
- Für Massivdielen

Maße	5,5 × 46 mm
Schraubkopf	Zylinderkopf
Antrieb	TX 25
Material	Edelstahl gehärtet / Edelstahl V4A Inox
Bohrer	blau

MONTAGE AUF ALUMINIUM

WPC Basisprofil 2.0 + Profilverstärker	Ja
Basisprofil ALU	–
Systemprofil ALU	Ja
Tragprofil ALU	Ja

MONTAGE AUF HOLZ

Holzunterkonstruktion	–
-----------------------	---

Artikel	4010105-COM / 4010109-COM
VPE	200 Stk.

Online finden Sie weitere nützliche Infos rund um die Terrassendielen-Montage und unser umfangreiches Zubehörsystem
www.naturinform.de/terrassendielen/terrassendielen-montage





**PROFILBOHRSCRAUBE
ZUR BEFESTIGUNG AUF ALU-UK**
5,5 × 61 mm

- Speziell für »DIE STARKE«

**SPEZIALSCHRAUBE
ZUR BEFESTIGUNG AUF HOLZ-UK**
5 × 60 mm

- Speziell für »DIE BELIEBTE massiv« zur bauaufsichtlichen Zulassung
- Für Massivdielen

**SPEZIALSCHRAUBE
ZUR BEFESTIGUNG AUF HOLZ-UK**
5,5 × 80 mm

- Speziell für »DIE STARKE«

5,5 × 61 mm	5 × 60 mm	5,5 × 80 mm
Zylinderkopf	Senkkopf	Zylinderkopf
TX 25	TX 25	TX 25
Edelstahl gehärtet	Edelstahl gehärtet / Edelstahl V4A Inox	Edelstahl gehärtet
blau	orange	blau
Ja	–	–
–	–	–
Ja	–	–
Ja	–	–
–	Ja	Ja
4010108-COM	4010032-COM / 4010033-COM	4010039-COM
200 Stk.	200 Stk.	200 Stk.

Sichtbare Verschraubung

Für unserer Tragbohle »DIE STARKE« oder zum Erhalt der bauaufsichtlichen Zulassung bei der Diele »DIE BELIEBTE massiv« bieten wir für die Verschraubung auf WPC und Holz oder auf Aluminium spezielle Edelstahlschrauben an.

- Spezielle Schrauben für ALU und WPC/Holz
- Passende Bohrer für verschiedene Schrauben
- Schrauben mit Bohrspitze für ALU



1. Bohrschablone anlegen



2. Bohrlöcher mit Bohrer markieren



3. Bohren und Senken



4. Diele verschrauben

Wichtig: Grundsätzlich können alle WPC-Massivdielen je nach örtlicher Gegebenheit auch von oben fixiert werden. Hierbei ist jedoch zwingend zu beachten, dass die Unterkonstruktion schwimmend verlegt wird. Das heißt, dass sie nicht fest mit der Unterlage verbunden wird!



Für jede
Aufbausituation
**die richtige
Schraube!**

Verschraubung von Massivdielen

So geht's!

Bohrschablone mittig zur Unterkonstruktion auf der Diele anlegen. Beide Löcher mit der Bohrschablone markieren und mit Hilfe des passenden Bohrers, der gleichzeitig versenkt und über einen praktischen Tiefenanschlag verfügt, vorbohren. Nun die Diele mit der richtigen Schraube (s. folgende Seiten) an der Unterkonstruktion befestigen.

Die beiden Tools Bohrschablone und Bohrer ermöglichen eine rationelle, ordentliche und schnelle Montage.



Saubere Schraublinie



Gleichmäßige Abstände



Bohrschablone

Die praktische Bohrschablone dient der schnellen und einfachen Markierung der Bohrlochabstände auf allen Dielen mit einer Profildbreite von 138, 139 oder 140 cm.

Artikel **9010024-COM**

Spezifikationen **6 × 50 × 180 mm, Holz**

VPE **1 Stück**



Wichtig: Die Verlegung mit bauaufsichtlicher Zulassung hat nach Vorschrift zu erfolgen (Nr. Z-10.9-484).

Verschraubung auf ALU-UK

Die sichtbare Verschraubung von Massivdielen mit den Profilbohrschrauben kann auf dem WPC-Basisprofil 2.0 mit eingeschobenem Profilverstärker aus Aluminium, dem Systemprofil ALU und dem Trag-System ALU erfolgen.

* **Wichtig** Die Massivdielen »DIE BELIEBTE massiv« ist nur dann bauaufsichtlich zugelassen, wenn Sie im Verbund mit der Profilbohrschraube 5,5 × 46 mm auf dem Systemprofil ALU montiert wird.

- Passend für Basisprofil WPC 2.0 inkl. Profilverstärker
- Passend für Systemprofil ALU
- Passend für Trag-System ALU



Terrassenbaubohrer für Profilbohrschrauben

Der Terrassenbaubohrer wird zum Vorbohren und gleichzeitigem Senken der Dielen verwendet. Passend für Profilbohrschrauben mit $\varnothing 5,5$ mm.

Artikel **4010106-COM**
Spezifikationen **$\varnothing 5,5$ mm**
VPE **1 Stück**



Profilbohrschrauben für »DIE BELIEBTE massiv«* und Massivdielen

Artikel **4010105-COM**
Spezifikationen **5,5 × 46 mm, Edelstahl gehärtet**
VPE **200 Stück**

Artikel **4010109-COM**
Spezifikationen **5,5 × 46 mm, Edelstahl V4A Inox**
VPE **200 Stück**



Profilbohrschraube für »DIE STARKE«

Artikel **4010108-COM**
Spezifikationen **5,5 × 61 mm, Edelstahl gehärtet**
VPE **200 Stück**



Wichtig: Die Verlegung mit bauaufsichtlicher Zulassung hat nach Vorschrift zu erfolgen (Nr. Z-10.9-484).

Verschraubung auf Holz-UK

Die sichtbare Verschraubung von Massivdielen mit den Spezialschrauben erfolgt auf Balkenkonstruktionen und handelsüblichen Holzunterkonstruktionen.

* **Wichtig** Die Massivdielen »DIE BELIEBTE massiv« ist nur dann bauaufsichtlich zugelassen, wenn Sie im Verbund mit der Spezialschraube 5 × 60 mm auf einer Holzunterkonstruktion montiert wird.



Terrassenbaubohrer für Spezialschraube

Der Terrassenbaubohrer wird zum Vorbohren und gleichzeitigem Senken der Dielen verwendet. Passend für Senkkopfschrauben \varnothing 5 mm.

Artikel **9010034-COM**
Spezifikationen \varnothing 5 mm
VPE **1 Stück**



Spezialschraube für »DIE BELIEBTE massiv«* und Massivdielen

Artikel **4010032-COM**
Spezifikationen **5 × 60 mm, Edelstahl gehärtet**
VPE **200 Stück**

Artikel **4010033-COM**
Spezifikationen **5 × 60 mm, Edelstahl V4A Inox**
VPE **200 Stück**



Terrassenbaubohrer für Spezialschraube

Der Terrassenbaubohrer wird zum Vorbohren und gleichzeitigem Senken der Dielen verwendet. Passend für Profilbohrschrauben mit dem \varnothing 5,5 mm.

Artikel **4010106-COM**
 Spezifikationen \varnothing 5,5 mm
 VPE **1 Stück**



Spezialschraube für »DIE STARKE«

Artikel **4010039-COM**
 Spezifikationen **5,5 x 80 mm, Edelstahl gehärtet**
 VPE **200 Stück**

Konstruktiver Holzschutz für langlebige Terrassen



Konstruktiver Holzschutz

Unsere Unterkonstruktionsprofile aus WPC und ALU verfügen über einen integrierten konstruktiven Holzschutz.

Werden WPC-Dielen jedoch direkt auf eine Holz-Unterkonstruktion befestigt, muss das Distanzstück zwischen Unterkonstruktion und Diele eingesetzt werden. Es gewährleistet die Ausdehnung der Dielen ohne die Schraubbefestigung zu belasten und stellt ein Höchstmaß an Belüftungsmöglichkeit sicher.



Distanzstück für »DIE STARKE«

Artikel **1910012-COM**
 Spezifikationen **16 x 13 x 730 mm, PP**
 VPE **50 Stück**

Effiziente Queraussteifung

Der neue Profilverstärker gestaltet nicht nur im Verbund mit dem Basisprofil WPC 2.0 (S. 28) neue Möglichkeiten, auch in Kombination mit dem Adapter für Queraussteifungen ergeben sich bei diesem Multitalent neue Anwendungen. So lassen sich im Handumdrehen ausgesteifte Unterkonstruktionen bei z. B. Dachterrassen erstellen. Zudem kann der Adapter am Anfang und Ende der Unterkonstruktion auch zur Blendenbefestigung genutzt werden.

- Für saubere und effiziente Queraussteifungen
- Zur kopfseitigen Befestigung von Blenden

Queraussteifung



Blendenbefestigung

Mehr zu Blenden und Abschlüssen ab S. 66



So geht Terrassenbau!

Die komplette Montageanleitung besteht aus 3 Videos.
Bitte sehen Sie alle 3 Videos an, bevor Sie mit Ihrem Projekt starten.





Vereinfacht und beschleunigt die Fertigstellung der Terrasse!

So geht's!

Achsabstand der Unterkonstruktion bestimmen und den 4 m langen Profilverstärker auf das gewünschte Maß ablängen. Nun die Profilverstärker an beiden Enden mit einem Adapter koppeln und verschrauben.

Profilverstärker und Adapter am Unterkonstruktionsprofil platzieren und mit den beigefügten Schrauben fixieren. So ist ein gleichmäßiger Abstand und eine schnelle, einfache Montage der Unterkonstruktion gewährleistet. Am Ende der UK kann der Adapter zusätzlich zur Blendenbefestigung genutzt werden.



Spart Zeit und Kosten



Adapter für Queraussteifung

Artikel **9010126-COM**
 Spezifikationen **33,5 × 80 × 15 mm, Polypropylen**
 VPE **20 Stück inkl. 80 Schrauben**



Profilverstärker

Artikel **9010123-COM**
 Spezifikationen **22 × 27 mm, 4 m lang, Aluminium**
 VPE **1 Stück oder 128 Stück im Hub**

Universeller Winkel

Ein wahrer Held, der universelle Terrassenbauwinkel:
Mit ihm können 90-Grad-Verbindungen wie Queraussteifungen oder Verstreben bei z. B. Dachterrassen oder Stufen im Handumdrehen umgesetzt werden. Er ermöglicht zudem die verdeckte Befestigung von Blenden sowie der ersten und letzten Dielenreihe in der Terrassenfläche wenn beispielsweise durch die Breitenanpassung keine seitliche Nut mehr vorhanden ist.

- Für Blendenbefestigungen
- Für die verdeckte Montage von Dielen
- Für Eckverbindungen und Queraussteifungen

Eckverbindung, Queraussteifung



Blendenbefestigung
bzw. verdeckte Montage erste und letzte Diele
[Mehr zu Blenden und Abschlüssen ab S. 64](#)



So geht Terrassenbau!
Die komplette Montageanleitung besteht aus 3 Videos.
Bitte sehen Sie alle 3 Videos an, bevor Sie mit Ihrem Projekt starten.



3 in 1
Eckverbinder
Queraussteifung
Verblendung

90-Grad-Verbindungen

Egal, ob Sie Blenden befestigen, Ecken verbinden oder Queraussteifungen erstellen möchten, der Terrassenbauwinkel lässt sich leicht in Holz, WPC und Aluminium schrauben. Hierfür sind jeweils 40 Schrauben für Holz und WPC sowie 40 Schrauben für Aluminium im Set enthalten.

Die einseitigen Langlöcher des Winkels ermöglichen eine Positionskorrektur nach dem Verschrauben und gewährleisten, dass das Material arbeiten kann.



Für WPC, Holz und ALU



Terrassenbauwinkel

Der glasfaserverstärkte Kunststoffwinkel aus Polypropylen inkl. Bohrschrauben für WPC, Holz und ALU ist universell einsetzbar.

Artikel **9010023-COM**
Spezifikationen **19 × 30 × 35 mm, Kunststoff**
VPE **10 Stück inkl. 40 Schrauben**



Unterlagen, Höhen- ausgleich

UNTERLAGEN

S. 57 **Gummipad**

S. 57 **Korkpad**

HÖHENAUSGLEICH

S. 58 **Terrassenfüße**

S. 60 **Pflanzenvlies**

S. 60 **Korkunterlage**

S. 61 **Lastverteilerplatte**



Unterschätzte Bauteile!

Terrassenfüße und Pads sind die Schnittstelle zwischen Untergrund und Terrassenkonstruktion und somit essenzielle Bauteile beim Terrassenbau. Bei der Planung und beim Kauf ist es daher wichtig genau hinzuschauen.



Stabilität

Das Ausgleichsmaterial muss die Last der Terrasse und ihre Belastung zuverlässig aufnehmen und an die verschiedenen Untergründe dauerhaft weitergeben. Sparen Sie daher nicht an Untergrundmaterialien, sondern achten Sie auf einen fachgerechten und sicheren Aufbau.



Haltbarkeit

Durch seinen Einsatzort ist das Ausgleichsmaterial viel höheren Belastungen ausgesetzt als die Terrasse selbst und muss deshalb aus besten Materialien bestehen. Wichtig ist, dass die Unterlagen z. B. UV-stabil und wasserfest sind und wenig Weichmacher enthalten.



Schnelligkeit

Die schnelle Einstellbarkeit und werkzeuglose Befestigung an der jeweiligen Unterkonstruktion sind entscheidend für einen rationellen Montageablauf. Mit variablen höhenverstellbaren Terrassenfüßen und stapelbaren Pads kann vor Ort schnell auf jede bauliche Situation reagiert werden.

Bis zu 20 %
Zeit beim
Terrassenbau
sparen!



Wann werden Unterkonstruktionen am Untergrund befestigt?

Situationsbedingt müssen manche Konstruktionen am Untergrund befestigt werden. Zum Beispiel als Schutzmaßnahme vor Windsog oder als Lagesicherung.

Hierbei punktet unser Befestigungswinkel. Er ermöglicht durch das Langloch die Materialausdehnung der Unterkonstruktion und kann fix mit den beigegefügten Schrauben an der Unterkonstruktion montiert werden.



Befestigungswinkel mit Langloch

Befestigungswinkel aus Aluminium, inkl. Schrauben. Er passt für alle Unterkonstruktionen. Das Langloch ermöglicht den Materialien die Ausdehnung.

Artikel **9010122-COM**
Spezifikationen **20 × 23 × 30 mm, Aluminium**
VPE **4 Stück, inkl. Schrauben**

Punktuelle Unterlagen

Die Unterkonstruktion darf niemals direkt auf dem Boden liegen – sie muss unbedingt vom Untergrund entkoppelt werden. Das spezielle Ausgleichsmaterial aus Gummi und Kork ist perfekt geeignet für feste Untergründe wie Fliesen, Blech oder Pflaster. Unser Gummi saugt sich nicht voll, wie beispielsweise Granulatplatten, und bleibt dadurch druckstabil. Das Naturmaterial Kork ist nachhaltig.

- **Ausgleich von Unebenheiten**
- **Bessere Querhinterlüftung und Entwässerung**
- **Zuverlässige und dauerhafte Lastverteilung**
- **Schützt den Untergrund vor Beschädigung durch Reibung**
- **Wirkt trittschalldämmend**





**Nachhaltige
und langlebige
Materialien
im Einsatz**



Gummipads

Die hochwertigen Pads aus schwarzem EPDM sind in den Höhen 3, 6 und 10 mm erhältlich.

Artikel **1910011-COM**
Spezifikationen **60 × 60 × 3 mm , EPDM**
VPE **25 Stück**

Artikel **1910010-COM**
Spezifikationen **60 × 60 × 10 mm , EPDM**
VPE **25 Stück**

Artikel **1910014-COM**
Spezifikationen **60 × 60 × 3 / 6 / 10 mm , EPDM**
VPE **Mix Box 30 Stück**



Korkpads

Die selbstklebenden Pads sind aus weichmacherfreiem Naturkork und für alle Untergründe geeignet. Auch für sensible Materialien wie Folienabdichtungen.

Artikel **9010041-COM**
Spezifikationen **60 × 60 × 3 mm, Kork**
VPE **25 Stück**

Artikel **9010042-COM**
Spezifikationen **60 × 60 × 10 mm, Kork**
VPE **25 Stück**

Raffinierte Terrassenfüße

Terrassenfüße müssen sowohl die gesamte Konstruktion vom Untergrund anheben, als auch das Gewicht der Fläche plus Nutzung tragen und gleichmäßig an den Untergrund verteilen. Die NATURinFORM Terrassenfüße sind perfekt dafür geeignet: Alle unsere UK-Profile lassen sich werkzeuglos auf den Verstellfuß aufklicken und natürlich in diesem Zustand stufenlos einstellen sowie in Längsrichtung frei verschieben und positionieren. Der Ausgleich von Unebenheiten im Untergrund erfolgt durch den Kugelkopf der Klickplatte.



Jetzt Video anschauen:
Vorteile und Anwendung
der Terrassenfüße

- Für eine gute Hinterlüftung und schnelles Abtrocknen
- Zur gleichmäßigen Lastverteilung
- Zum Ausgleich unebener Untergründe



Gefälleausgleich
von bis zu 7%
möglich!



Terrassenfüße S–XL

Die bereits fertig zusammengebauten Terrassenfüße sind schnell millimetergenau in der Höhe einstellbar. Sie sorgen dafür, dass Gefälle auf Flächen und Geländeunebenheiten von bis zu 7 % ausgeglichen werden kann. Weiterhin lässt der Terrassenfuß das einfache Herstellen von Neigungen von 1–2 % der Terrassenoberfläche zur Entwässerung zu. Der Durchmesser der Grundplatte beträgt 135 mm. Die Klickplatte verfügt über Laschen zur exakten Führung beim Klickvorgang. Bei Bedarf kann der Terrassenfuß auch an der UK fixiert werden. Die maximale Belastung eines Fußes beträgt 2,2 kN. Auf allen festen bzw. gut verdichteten Untergründen wird der Terrassenfuß einfach aufgestellt.

Kombinierbares Zubehör für die Terrassenfüße finden Sie auf den folgenden Seiten.

Artikel **1010031-COM**
Spezifikationen **S (3,3–4,8 cm)**, PP
VPE **20 Stück**

Artikel **1010032-COM**
Spezifikationen **M (4,3–6,8 cm)**, PP
VPE **20 Stück**

Artikel **1010033-COM**
Spezifikationen **L (6,8–11,8 cm)**, PP
VPE **20 Stück**

Artikel **1010034-COM**
Spezifikationen **XL (11,8–21,8 cm)**, PP
VPE **10 Stück**

Vorteile auf einen Klick.

- +** Bereits vormontiert
- +** Schnelles Verlegen
- +** Millimetergenau verstellbar
- +** Höhen von 3,3–21,8 cm
- +** Selbstnivellierend
- +** Passend für alle Profile
- +** Werkzeugloser Einsatz
- +** Robust + UV-stabil
- +** 100 % recycelbar



Pflanzenvlies

Das strapazierfähige und reißfeste Vlies aus LD-PE schützt vor ungewolltem Bewuchs und wird unterhalb der Terrassenfüße ausgelegt. Es lässt Wasser durch und schützt dadurch die Terrasse vor Staunässe.

Artikel **9010074-COM**
 Spezifikationen **1,6 × 10 m, LD-PE**
 VPE **1 Stück**



Kork-Unterlage

Korkunterlagen sind Naturprodukte. Sie haben durch ihren punktuellen Einsatz unter dem Fuß einen großen Vorteil gegenüber vollflächig ausgelegten Schutzschichten: Sie saugen kein Wasser auf und wirken so gegen Staunässe. Sie verhindern mechanische Beschädigungen und Weichmacherwanderungen (chem. Reaktion zwischen Kunststoffen).

Artikel **9010043-COM**
 Spezifikationen **200 × 200 × 3 mm, Kork**
 VPE **10 Stück**

**Bis zu 20 %
 Zeitersparnis
 mit richtigem
 Zubehör**





Lastverteilerplatte im Einsatz

Unsere Lastverteilerplatte hat gegenüber anderen Materialien wie Beton- oder Stahlplatten zwei entscheidende Vorteile: Sie hat ein geringes Eigengewicht und eine niedrige Aufbauhöhe.

Bei sehr geringen Aufbauhöhen kann sie auch ohne Füße eingesetzt werden. Dann findet der Höhenausgleich über Pads statt. Zum Einsatz kommt die Platte ab 8 mm Platz unter der Unterkonstruktion.



Geringes Gewicht



Niedrige Aufbauhöhe



Lastverteilerplatte

Die Platte vergrößert die Aufstandsfläche der Füße um das 3,7-fache und verringert das Einsinken in einen nachgebenden Untergrund, wie beispielsweise Dämmungen, Splitt und Folienabdichtungen. Die Klickverbindung fixiert die Terrassenfüße schnell und werkzeuglos an der Platte. Die Führungslaschen ermöglichen direktes Einlegen von UK-Profilen, auch ohne Fuß.

Artikel **1010035-COM**

Spezifikationen **210 × 210 × 8 mm, PP**

VPE **20 Stück**



Perfekter Abschluss

AN- UND ABSCHLÜSSE

S. 67 Abschlusswinkel

S. 67 Kantbrett

S. 68 Abdeckkappen

ENTWÄSSERUNG

S. 70 Terrassenbodenrost

VEREDELUNG FLÄCHE

S. 72 Fugenprofilschlauch

S. 74 Beleuchtung

REINIGUNG, PFLEGE

S. 78 Reinigungsmittel



Den letzten Schliff am Anfang planen!

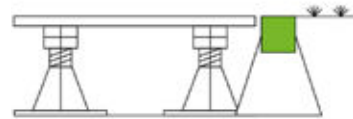
Saubere Verblendungen, Abschlüsse und Übergänge sind das »i-Tüpfelchen« jeder Terrasse! Um den Abschluss einer Terrasse perfekt gestalten zu können, muss die zu verdeckende Höhe der Terrasse als auch die direkte Umgebung der Fläche berücksichtigt werden. Bei der Sanierung sind oftmals bereits gelegte Steinkanten oder Mauern vorhanden. Bei neuen Projekten hingegen muss individuell geplant werden.

9 Fragen
für die richtige
Planung!

- 1** Ist die Terrasse freistehend?
- 2** Kann Staunässe unterhalb der Terrasse vermieden werden?
- 3** Welche angrenzenden Bauteile gibt es vor Ort?
- 4** Werden Massiv- oder Wabenprofildehlen verlegt?
- 5** Müssen Treppenausbildungen integriert werden?
- 6** Ist ein stufenloser Übergang in den Garten gewünscht?
- 7** Muss auf Barrierefreiheit geachtet werden?
- 8** Kann Wasser problemlos von der Terrasse abfließen?
- 9** Ist eine gute Belüftung der Terrasse möglich?

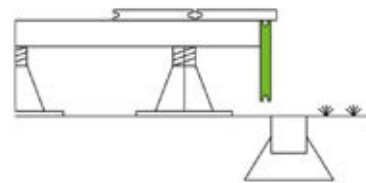


Abschluss-varianten



Eingelassene Terrassenfläche

Der Vorteil unserer massiven WPC-Dielen ist, dass die Terrasse elegant flächenbündig in den Rasen eingebettet werden kann. Voraussetzung dieser Konstruktion ist eine gute Vorbereitung des Untergrunds sowie eine Aufbauhöhe von 15 cm, um Staunässe zu vermeiden und eine gute Belüftung zu gewährleisten. Der Übergang kann z. B. mit Steinen gestaltet werden oder auch mit anderen Materialien, wie zum Beispiel Stahl.



Aufgesetzte Terrassenfläche

Wenn die Terrassenfläche höher gebaut werden soll als angrenzende Bereiche – also eine Stufe entsteht – sollte diese optisch klar wahrnehmbar sein. Um gefährliche Stolperfallen zu vermeiden, empfehlen wir eine Tritstufe von 15–20 cm. Für die Verblendung des Aufbaus können die Dielen des Bodenbelags, Blech, Lochblech oder HPL-Schichtstoffplatten genutzt werden.

Verblendung und Abschlüsse

Gestaltungsmöglichkeiten für den Randabschluss gibt es viele: fließende Übergänge mit Kies, Stein oder Rasen, in Form gesägte Bretter, eine Diele des Belags als bündiger oder überstehend angebrachter Rand, ein Abschlusswinkel, ein farblich passendes Kantbrett oder unser Bodenrost (s. unten Varianten 1–3). Hierbei muss jedoch immer der Abstand zu festen Bauteilen berücksichtigt werden. Freie Formen wie Bögen oder Schrägen sind nur mit Massivdielen möglich.

- Individuelle Formen mit Massivdielen möglich
- Individuelle Kantenbearbeitung möglich



1: Blendenbefestigung mit Profilverstärker [siehe S. 28–29](#)



2: Blendenbefestigung mit Adapter [siehe S. 48–49](#)



3: Blendenbefestigung mit Terrassenbauwinkel [siehe S. 50–51](#)

So geht Terrassenbau!

Die komplette Montageanleitung besteht aus 3 Videos. Bitte sehen Sie alle 3 Videos an, bevor Sie mit Ihrem Projekt starten.





Abschluss mit angepasster Diele

Abschluss mit Kantbrett oder WPC-Profil

Für niedrige Abschlüsse und Verblendungen kann das WPC-Kantbrett genutzt werden. Dieses hat zwei verschiedene Oberflächen: fein geriffelt und glatt. Es wird mit Hilfe der korrekten Schraube je nach Material der Unterkonstruktion (s. S. 40–41) fixiert.

Tipp: Alternativ können auch unsere in Farbe und Oberfläche optisch passenden Dielen oder Fassadenprofile in verschiedenen Höhen als Verblendung genutzt werden.

Als Materialakzent und sichtbarer Abschluss zur längsseitigen Verblendung der Dielen nut eignet sich hervorragend der Abschlusswinkel aus Aluminium.



Abschlusswinkel

Eloxierter Aluminiumwinkel zur sichtbaren längsseitigen Verblendung.

Artikel **9010022-COM**

Spezifikationen **35 × 30 × 270 mm, Aluminium**
VPE **1 Stück**



Kantbrett

Brett zur Verblendung der Dielen. Erhältlich in den Farben Natur, Braun, Schwarzbraun, Grau und Anthrazit.

Artikel **abhängig von Farbwahl**

Spezifikationen **68 × 15 mm, 4 m lang, WPC**
VPE **1 Stück**



Oberseite: fein geriffelt



Unterseite: glatt



Montage Abdeckkappen



Abschluss für Wabenprofildielen

Für unsere Wabenprofildielen gibt es spezielle Endkappen, die vor eindringendem Wasser schützen. Diese gibt es farblich passend für alle Modelle. Sie sind verpflichtend auf beiden Seiten anzubringen! Bitte beachten Sie die Montageanleitung.

Zur unterstützenden Befestigung der Abdeckkappen kann die obere Kantenseite mit dem transparenten Kleber fixiert werden, die untere Kantenseite muss unverklebt bleiben.

Erhältliche Farben:

DIE KOMPAKTE: Braun, Grau, Anthrazit
DIE KOMPAKTE plus: Walnussbraun
und Granit-/Graphitgrau.



Abdeckkappen

Artikel **abhängig von Farbwahl**
Spezifikationen **21 x 139, WPC**
VPE **10 Stück**



Kleber

Artikel **9010011-COM**
Spezifikationen **40 g, reicht für 60 Kappen**
VPE **1 Stück**

Eigene Ideen umsetzen!

Wenn nach Verlegung der Terrasse Reststücke übrig bleiben, dann nutzen Sie diese einfach für individuelle Kleinprojekte, die perfekt zur bereits verlegten Fläche passen.

Mit dem Eckprofil aus Aluminium bietet NATURinFORM ein Zubehörteil an, mit dem im Handumdrehen rechteckige Konstruktionen gebaut werden. Das Profil kann einfach mit Elementen des Vierkantrrohr-Zubehörs wie Eckverbinder, Rohrstopfen, Gelenke, höhenverstellbare Füße oder Gewindebuchsen kombiniert werden.



Eckprofil

Eckprofil mit 22 mm Nut, pulverbeschichtet nach RAL 7021 für rechteckige Konstruktionen

Artikel **9010124-COM**

Spezifikationen **55 x 55 mm, 4 m lang, Aluminium**
VPE **1 Stück**

- + **Sitzbänke, Truhen**
- + **Beete, Pflanzkübel**
- + **Sandkästen**



Stilvolle
Accessoires
optisch passend
zur Terrasse



Entwässerung & Belüftung

Der 4 m lange Terrassen-Bodenrost aus Aluminium erfüllt gleich drei verschiedene Funktionen: Er wird als Entwässerungsrost eingesetzt, garantiert beim Einsatz des Fugenprofilschlauchs eine gute Querhinterlüftung und schützt bei Schlagregen vor aufsteigendem Wasser, wenn er anstatt der ersten Diele direkt entlang der Fensterfront montiert wird. Befestigt wird der Bodenrost mit Hilfe des Befestigungssets oder Schrauben.

- Entwässert
- Sorgt für eine Querhinterlüftung
- Schützt das Gebäude vor Schlagregen



Verdeckte Montage

Nach Festverschraubung der Befestigung kann der Bodenrost einfach eingeklickt werden.



Sichtbare Befestigung

Zur sichtbaren Befestigung wird der Rost bündig an die Profilenen angelegt und durch die Lücken verschraubt.



3 in 1
Entwässerung
Hinterlüftung
Gebäudeschutz

Leichte Verarbeitung

Der Terrassen-Bodenrost mit seinen Funktionen als Entwässerung und zusätzliche Querhinterlüftung kommt idealerweise bei sehr niedrigen Aufbauhöhen oder Flächen mit Fugenprofilschlauch zum Einsatz. Er ist perfekt geeignet zur Entwässerung an Pools, entlang der Fassade oder Glasfronten oder kann als Reinigungsöffnung über Abflüssen eingesetzt werden.

Tipp: Der 4 m lange Rost lässt sich in der Länge und Breite zuschneiden, so sind Anpassungen beispielsweise an Fensterlaibungen oder Rolloschienen leicht möglich.



Befestigungsset

Das Befestigungsset aus Edelstahl passt auf jede Unterkonstruktion. Einfach am Schraubkanal mittig platzieren und mit den beigelegten Schrauben befestigen.

Artikel **9010121-COM**
Spezifikationen **144 × 20 × 16,5 mm, Edelstahl**
VPE **2 Stück**



Terrassen-Bodenrost

Der geriffelte Bodenrost aus Aluminium wird entweder direkt auf das Unterkonstruktionsprofil geschraubt oder mit Hilfe des montierten Befestigungssets eingeklickt. Der Rost passt auf alle Unterkonstruktionen.

Artikel **4010104-COM**
Spezifikationen **140 × 20 mm, 4 m lang, Aluminium**
VPE **1 Stück**

Dichte Terrassenfläche

Der NATURinFORM-Fugenprofilschlauch wird zur Abdichtung zwischen den Dielen eingesetzt und veredelt die Terrasse optisch. Es entsteht eine spaltfreie und blickdichte Fläche. Der Fugenprofilschlauch verhindert das Durchfallen von Schmutz und Laub und leitet Wasser größtenteils ab, macht die Fläche aber nicht wasserdicht. Dank der praktischen Einfü Gehilfe kann dieser schnell und einfach montiert werden.

- Macht die Fläche blickdicht
- Vereinfacht die Reinigung der Fläche
- Verhindert das Durchfallen von Kleinteilen
- Leitet Wasser ab, macht jedoch nicht wasserdicht!

Händische Montage



Montage mit praktischer Einfü Gehilfe



Video Fugenprofilschlauch
Die Videoanleitung zur einfachen, unsichtbaren Montage finden Sie online unter www.naturinform.com/de/videos





Perfekt für
Außenbereiche
mit erhöhter
Verschmutzung

Perfekter Einsatz

Balkonkonstruktionen

Der Fugenprofilschlauch ist das perfekte Tool für Balkonkonstruktionen im Wohnungsbau. Dank ihm wird das Durchfallen von Kleinteilen auf darunterliegende Balkone verhindert, und das ohne großen Aufwand! Zudem wird Wasser von der Fläche geleitet.

Gastronomie

Der Fugenprofilschlauch findet auch bei Außenanlagen in der Gastronomie seinen Einsatz. Er verhindert Verschmutzungen im Untergrund durch beispielsweise heruntergefallene Essensreste.

Tipp: Wirkt auch als Fingerklemmschutz in Kindergärten oder auf Spielplätzen.



Einfü Gehilfe

Die Einfü Gehilfe aus Polypropylen erleichtert die rationelle und gleichmäßige Montage des Fugenprofilschlauchs.

Artikel **9010044-COM**
Spezifikationen **45 × 60 × 145 mm, PP**
VPE **1 Stück**



Fugenprofilschlauch

Fugenprofilschlauch aus thermoplastischem Elastomer (TPE) für verschiedene Dielen. Der Schlauch ist nicht für alle Dielen verwendbar. Details finden Sie in der Montageanleitung.

Artikel **1290017-COM**
Spezifikationen **ø 14 mm, TPE**
VPE **50 m auf Rolle**

Artikel **1290020-COM**
Spezifikationen **ø 14 mm, TPE**
VPE **100 m auf Rolle**

Artikel **1290019-COM**
Spezifikationen **ø 18,5 mm, TPE**
VPE **50 m auf Rolle**

Stilvolle Beleuchtung

Sie möchten Ihren Lieblingsplatz stimmungsvoll beleuchten? Dann planen Sie dies von Anfang an mit ein, denn im Boden versenkte LEDs sind ein wahres Highlight auf der Terrasse. Unsere LED-Bodenstrahler »made in Germany« sind in zwei verschiedenen Varianten erhältlich.

- Für warmes Licht auf der Terrasse
- Als 3- oder 5-teiliges Set erhältlich



3 LED-Bodenstrahlerset

Partielle Beleuchtung der Terrasse mit warmen Lichtstrahlen. Das Bodenstrahlerset 3 LED enthält drei runde 50 mm Durchmesser große LEDs mit einem Blending aus Edelstahl V4A und Körper aus Aluminium, je 1 Watt. Inklusiv 5 m Anschlusskabel mit Stecker, 3-fach Verteiler, Netzteil 12 V.

Artikel **9010031-COM**
Spezifikationen **rund Ø 50 mm , je 1 Watt**
VPE **1 Stück**



5 LED-Bodenstrahlerset

Partielle Beleuchtung der Terrasse mit warmen Lichtstrahlen. Das Bodenstrahlerset 5 LED enthält fünf runde 25 mm Durchmesser mini LEDs mit einem Blending aus Edelstahl und Körper aus Aluminium, je 0,25 Watt. Inklusiv PUR-Kabel, Netzteil 12 V.

Artikel **9010032-COM**
Spezifikationen **Strahler Ø 25 mm, je 0,25 Watt**
VPE **1 Stück**



Online-Ratgeber
Vorbereitet in die
Saison starten!



Online- Ratgeber entdecken



Pflegeleichte Terrasse

WPC ist eine pflegeleichte Alternative zur Terrassendiele aus Holz – es muss weder geölt noch gestrichen werden. Unser Werkstoff trotz Wind und Wetter, ist langlebig und splitterfrei.



Hochdruckreiniger erlaubt

Die hervorragende Qualität unseres Werkstoffs ermöglicht auch den Einsatz eines Hochdruckreinigers, dies ist für große Terrassen aus WPC sehr hilfreich (Details finden Sie auf Seite 79).



Jährliche Grundreinigung

Mit einer regelmäßigen Grundreinigung je nach Lage und Witterungsverhältnissen (einmal im Jahr, nach Bedarf öfters) entfernen Sie die Schmutzpartikel auf Ihrer WPC-Terrasse unkompliziert und umweltschonend. Denn Staub, Pollen und andere Verschmutzungen lassen sich mit Wasser und Bürste einfach und ohne Lösungsmittel entfernen.



Ratgeber entdecken!
Alles rund um die Pflege und
Reinigung von WPC-Terrassen.

Jährliche Grundreinigung

Eine Grundreinigung empfiehlt sich nach dem Winter, um die WPC-Dielen frühlingsfrisch zu machen, oder im Herbst, um die Fugen frei von Laub und Schmutz zu halten. So kann Wasser im Herbst und Winter sicher abfließen. Grünspan, Pollen, Blätter, Wasserränder rund um Möbel oder andere Ablagerungen entfernen Sie zu Beginn oder Ende der Gartensaison mit einfachen Hausmitteln. Halten Sie zur Grundreinigung der Terrasse Besen, Eimer und Schrubber bereit.

- Kein Streichen und Ölen nötig
- Umweltschonende Reinigung
- Einsatz von Hochdruckreiniger erlaubt



1. Kehren



2. Abspritzen



3. Flecken einsprühen



4. Schrubben



5. Sauber spülen



6. Abziehen

Video Reinigung
Die Videoanleitung zur einfachen, umweltschonenden Reinigung finden Sie online unter www.naturinform.com/de/videos





Super gepflegt
ohne Ölen
und Streichen

So geht's!

Vor der Reinigung sollten alle Möbel, Pflanzschalen, Deko-Objekte und ähnliches von der Terrasse herunter gestellt werden. Folgen Sie dann den Schritten 1–6 (links). Ein Flächenreiniger bzw. Hochdruckreiniger ist für große Terrassen aus WPC hilfreich. Der Druck sollte 80 bar nicht überschreiten und die Distanz zwischen Diele und Strahler mindestens 20 cm betragen.

Wichtig: WPC-Dielen bestehen zu 70 % aus Holzfasern und sollten deshalb nicht mit scharfen Mitteln oder kratzendem Gerät gereinigt werden. Bitte verzichten Sie zur Reinigung unbedingt auf Dampfstrahler, lösungsmittelhaltige Reiniger, Chlorreiniger und Stahlbürsten.



Reinigungsset

Praktisches Reinigungsset mit Bürste, Schwamm, Handschuhe und Spezialreiniger für die Grundreinigung der Terrasse.

Artikel **9950001-COM**
Spezifikationen **Utensilien in Baumwollbeutel**
VPE **1 Stück**



Fleckenentfernung

Hartnäckige Flecken auf WPC wie z. B. Fett oder Ruß können mit unserem speziell für unsere Produkte entwickelten, biologisch abbaubaren »Spezialreiniger« behandelt werden: Bitte orientieren Sie sich an der Verpackungsanweisung (einsprühen, einwirken lassen) und spülen Sie danach gründlich ab.

Bei intensiven Verschmutzungen durch z. B. metallische Rückstände wird der »Spezialreiniger intensiv« pur eingesetzt. Das Mischverhältnis von 1:10 (Reiniger zu Wasser) kann zur Unterhaltsreinigung gewählt werden.

Schonend für
die Umwelt
biologisch abbaubarer
Reiniger



Spezialreiniger

Zur Reinigung von verschmutzten Flächen.

Artikel **9010072-COM**
Spezifikationen **500 ml mit Sprühkopf**
VPE **1 Stück**



Spezialreiniger intensiv

Verdünnt zur Unterhaltsreinigung, pur zur Entfernung starker Flecken z. B. metallische Rückstände.

Artikel **9010075-COM**
Spezifikationen **1000 ml**
VPE **1 Stück**

Pflege

NATURinFORM-Produkte sind von Haus aus sehr pflegeleicht. Sie müssen weder geölt noch gestrichen werden. Wir empfehlen jedoch neben der jährlichen Grundreinigung eine Kontrolle der Gesamtkonstruktion und die Entfernung von Schmutz in den Fugen.

Es ist keine Pflicht unsere WPC-Dielen zu imprägnieren, jedoch können Sie Ihrer Terrasse damit Gutes tun. Besonders für gebürstete Modelle kann unsere speziell auf unseren Holzverbundwerkstoff abgestimmte Imprägnierung zum Einsatz kommen. Denn dank der Bürstung dringt sie ins Material ein und kann dort wirken.

Die Imprägnierung erzeugt einen Abperleffekt und verhindert so die Ablagerung von z. B. Moos. Dies erleichtert die Reinigung der gebürsteten WPC-Dielen, ohne die Rutschfestigkeit der Dielen zu beeinträchtigen. Besonders in Schattenbereichen sowie beim Einsatz der WPC-Dielen in der Gastronomie empfiehlt sich eine Imprägnierung gebürsteter Dielen.



Imprägnierung

Artikel **9010038-COM**
 Spezifikationen **2,5 l (1 l für ca. 10 m²)**
 VPE **1 Stück**

- + **Abperleffekt**
- + **Schnelleres Abtrocknen**
- + **Keine Moosbildung**
- + **Leichtere Reinigung**

Vor der Reinigung

Nach der Reinigung



Jetzt Händler
finden auf
naturinform.de

Wir sind für Sie da!

NATURINFORM

S. 84 **Über uns**

KUNDENSERVICE

S. 86 **Terrassenplaner**

S. 87 **Kostenlose Musterbestellung**

S. 87 **Sonderanfertigungen**

S. 88 **Beratung**

S. 88 **Schulungen**

S. 89 **Re-Form-Recyclingbox**



Bundesweit
im qualifizierten
Fachhandel
erhältlich

Seit über 20 Jahren Profis für Outdoorbeläge

Qualitätsversprechen

Bei der Produktion unserer hochwertigen WPC-Produkte setzen wir auf Qualität und langjährige Erfahrung. Wir verwenden für unseren Holzverbundwerkstoff nur Restfasern der heimischen Holzindustrie, die zu 100 % aus PEFC-zertifizierter Forstwirtschaft stammen.

Um optimale Materialeigenschaften für den Einsatz im Außenbereich zu erhalten, ergänzen wir den Holzfaserteil von 70 %, um 30 % lebensmittelechtes, sortenreines Polymer und fertigen daraus langlebige und recycelbare Qualitätsprodukte.

In unserer Qualitätssicherung stellen wir mit regelmäßigen Kontrollen die gleichbleibend hohe Güte unseres Materials sicher. Wir prüfen unter anderem die Rutschfestigkeit der Dielen, die Spielzeugtauglichkeit, die Resistenzfähigkeit gegen holzerstörende Pilze und das Brandverhalten. Als Mitglied der Qualitätsgemeinschaft Holzwerkstoffe e. V., Berlin, ist die NATURinFORM GmbH ein Treiber gesicherter Qualitätsproduktion.

Umweltbewusstsein

Sei es bei der Produktion, der Wahl der Rohstoffe oder bei der Wiederverwertbarkeit unserer Produkte: Wir sorgen dafür, dass eine umweltverträgliche Verarbeitung und Pflege unserer Produkte möglich ist, und auch im Vertrieb und Versand haben wir ein Auge auf einen möglichst geringen Energieeinsatz. Wir beziehen zu 100 % grünen Strom und fertigen nahezu abfallfrei. Der Versand unserer Produkte wird routenoptimiert geplant, um Umwege und unnötigen Ausstoß von CO₂ zu vermeiden. Außerdem gewährleisten wir, dass alle von uns in Umlauf gebrachten Verkaufs- und Transportverpackungen stofflich recycelt werden.

Anfallende Reststücke in der Produktion oder Altmaterial unserer Kunden führen wir dem Fertigungsprozess wieder zu. Unsere WPC-Produkte können wir so bis zu 25 Mal recyceln – was einem Produktlebenszyklus von bis zu 625 Jahren entspricht.



Horst Walther, Gründer und Geschäftsführer
und Cordula Nägele, Geschäftsführerin





Einfach,
bequem und
kostenlos
Terrasse planen!

Bequem von zuhause planen.

Mit dem WPC-Terrassenkonfigurator können Sie Ihre Terrassen- und Dielenverlegung vorplanen, ohne sich zu registrieren und ohne lange Anmeldeformulare auszufüllen. Dank der fotorealistischen Visualisierung des Online-Terrassenkonfigurators erhalten Sie sofort und unkompliziert einen ersten Eindruck Ihrer neuen Terrasse. Und das mit nur wenigen Klicks – bequem am Laptop oder vom Smartphone aus.



Zum Terrassen-Konfigurator
Entdecken Sie online unsere Terrassendielen
und planen Sie Ihren Lieblingsplatz!

-  **Große Dielenauswahl**
-  **Über 30 Farben**
-  **Kostenloser Musterservice**
-  **Regionaler Fachhandel**
-  **Schnelle Verfügbarkeit**
-  **Kompetente Beratung**

Unser Service für Sie!



Kostenlose Musterbestellung

Wir bieten ein umfangreiches Angebot an Farbtönen sowie verschiedene Oberflächen unserer Produkte an. Aber auch das beste Foto reicht manchmal nicht aus, um einen aussagekräftigen Eindruck zu bekommen. Nutzen Sie daher unsere kostenlose Musterbestellung und überzeugen Sie sich selbst!

- Bis zu 3 kostenlose Muster
- Versand innerhalb von 3–5 Arbeitstagen



Sonderanfertigungen

Sie sind in unserem umfangreichen Standardsortiment nicht fündig geworden? Wir bieten Ihnen neben unseren klassischen Standardlängen von 3–6 m auf Anfrage auch verschnittoptimierte Sonderlängen an. Sie können bei uns abgestimmt auf Ihr Projekt Längen von 2–13 Meter beziehen und somit ein schönes, homogenes Flächenbild erzeugen – dies spart Zeit bei der Verlegung und vermeidet Stöße.

Lassen Sie sich auch von unseren Sonderfarben mit gutem Gewissen inspirieren. Unsere Produkte enthalten keine gesundheits- und umweltbedenklichen Farbstoffe. Wir setzen Farbpigmente ein, mit denen wir ein natürliches Farbbild erzielen. Der Farbton durchdringt die Diele und kann daher auch nicht abblättern, wie etwa bei einer äußerlich aufgetragenen Farbe oder Lack.

- Längen von 2–13 m
- Über 30 verschiedene Farben
- Individuelle Anfertigungen auf Anfrage

Nehmen Sie unsere Expertise und Beratung in Anspruch.
Wir von NATURinFORM und unsere Fachhandelspartner in
Deutschland, Österreich und der Schweiz sind für Sie da!



Kompetente Beratung

Wir und unsere Fachhandelspartner beraten Sie gerne zu all Ihren Fragen rund um NATURinFORM-Produkte und Dienstleistungen. Über die Online-Händlersuche auf unserer Webseite finden Sie den richtigen Ansprechpartner in Ihrer Region. Bei Ihrem Händler erhalten Sie Unterlagen zu unseren Produkten und können Ihre Bestellung direkt aufgeben.

Handwerk

Sie haben Fragen zu unseren Produkten, der Montage oder Verarbeitung? Sie sind an Schulungen interessiert oder möchten Teil unseres Verarbeiternetzwerks werden? Dann schreiben Sie uns an: service@naturinform.com

- [Über 300 Händler in DE, AT, CH](#)
- www.naturinform.de/haendlersuche

Schulungen

Wir geben unser Know-How an unseren Fachhandel und Handwerksbetriebe weiter. Denn wir wissen, wie wichtig eine gute Beratung ist und dass unsere Produkte in guten Händen zu Höchstleistung auflaufen – richtig beraten und fachgerecht montiert halten unsere Produkte mehrere Generationen!

- [Umfangreich geschulter Handel](#)
- [Spezielle Verarbeiterschulungen](#)

Gemeinsam
recyclen auf
[naturinform.de/
recyclingbox](https://naturinform.de/recyclingbox)

Kennen Sie die Re-Form- Recyclingbox?

- +** Kreislauffähiger Werkstoff
- +** Nachhaltig produziert
- +** Zu 100 % recycelbar

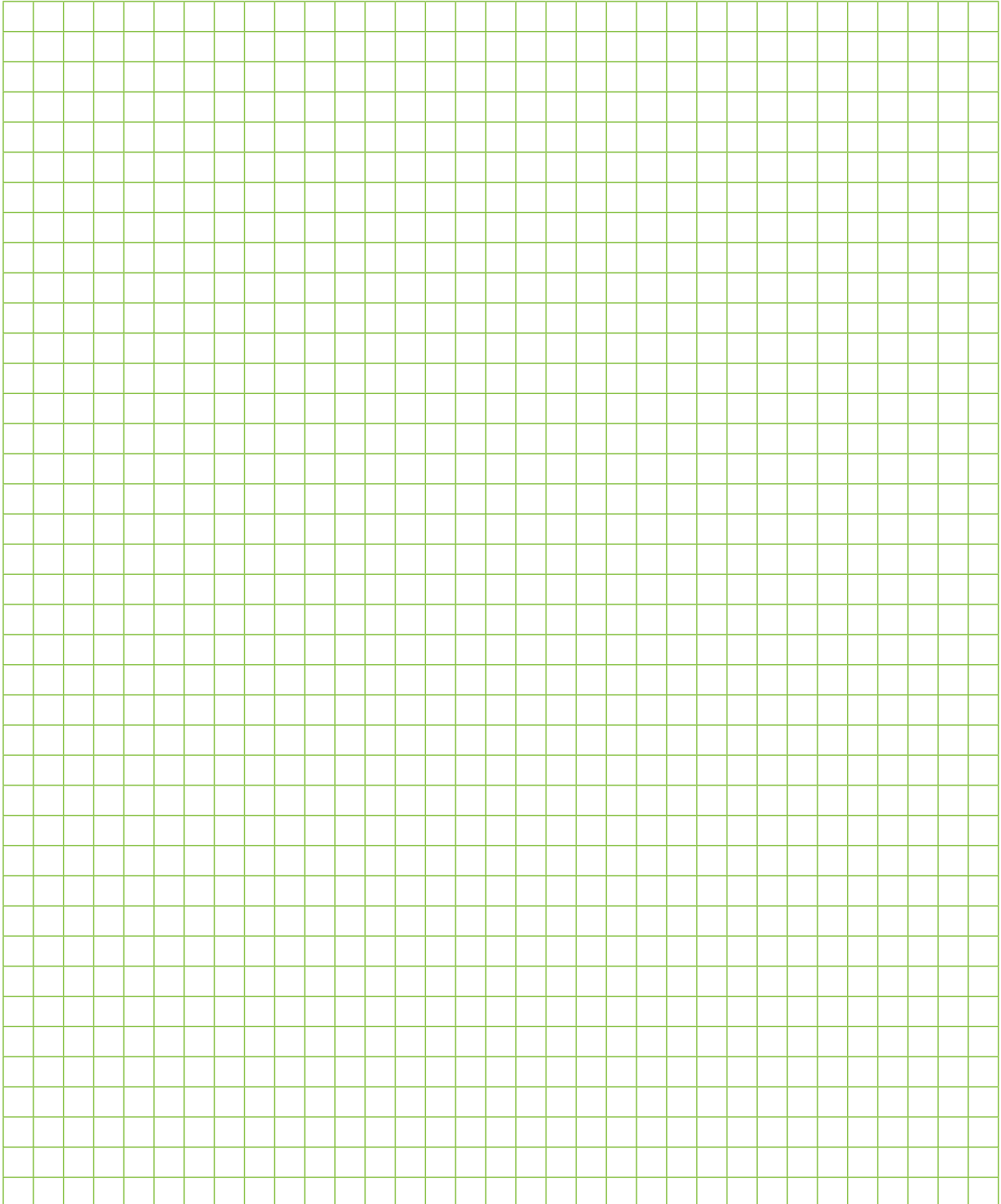
Mit der NATURinFORM-Re-Form-Recyclingbox ist Gutes tun ganz einfach. Sie sammeln die Reststücke Ihrer Projekte und wir führen diese zu 100 % unserem Fertigungsprozess wieder zu. Einfach Box mit NATURinFORM-Produkten füllen und Recyclingbox online kostenlos zur Abholung anmelden.

Sie haben ein kleines Projekt oder eine private Terrasse und möchten Reststücke zurückgeben? Fragen Sie Ihren Händler nach der Recyclingbox.



Recycling-Box voll?
Jetzt kostenlose Abholung beantragen.

Platz für Ihre Notizen!

A large grid of green lines, intended for taking notes. The grid consists of 20 columns and 30 rows of small squares, providing a structured space for writing.

NATURinFORM GmbH
Flurstraße 7, D-96257 Redwitz a. d. Rodach
Tel +49 (0) 9574 65473-0, Fax +49 (0) 9574 65473-20
info@naturinform.com, www.naturinform.de

