

MADE inGERMANY

Pflanzenvlies

PFLANZENVLIES

Mit dem Einsatz des NATURinFORM Pflanzenvlieses erhöhen Sie die Sicherheit, dass zwischen den Dielen kein Unkraut wächst, erheblich.

Tageslicht kann die Keime nicht mehr erreichen und so verhindert das Vlies völlig ohne zusätzlichen Arbeitsaufwand ungewolltes Grün. Gleichzeitig ist dieses Spezialvlies natürlich aber auch wasserdurchlässig damit es zu keiner Staunässe unter den verlegten Terrassenbereichen kommen kann.

Eingesetzt wird es oberhalb der Schottererschicht. Auf das ausgelegte Vlies kommen dann zunächst die Höhenverstellbaren Drehfüße. Die Fläche wird mit einer Überlappung von mind. 10 cm verlegt. Eine weitere Befestigung braucht es nicht. Es wird immer unter der Auflast eingebracht. Das Pflanzenvlies kann sogar bei den an die Terrassenfläche angrenzenden Bereichen zum Beispiel unter Ziersteinen, Rindenmulch oder Erde als Anti-Unkrautmatte verarbeitet werden.

Der Zuschnitt erfolgt einfach mit einem Cutter oder Messer.

- Einsatz**
- oberhalb der Schottererschicht, darauf kommen die Terrassen-Füße
 - mit Messer oder Schere leicht auf die gewünschte Größe zuzuschneiden
 - ideal auch z.B. unter Rindenmulch oder Zier- Kies Flächen

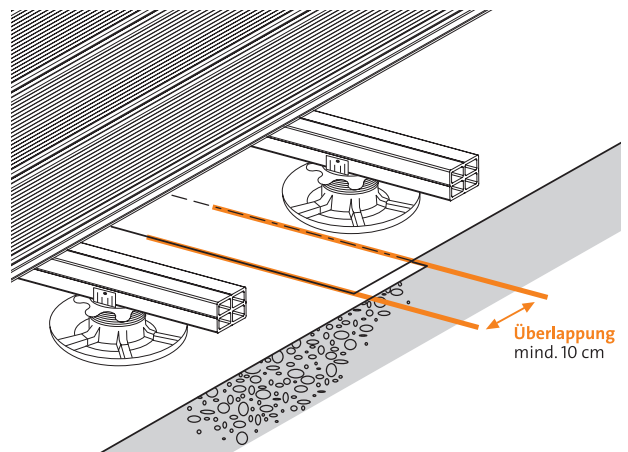
- Das Prinzip**
- braucht nicht befestigt zu werden
 - Mit mind. 10 cm Überlappung verlegen

Format 1,6 x 10 m

Farbe Schwarz

Oberfläche perforiert

Material Polypropylen



Waldholz aus nachhaltiger Forstwirtschaft und
sortenreines **Industriepolymer** in Erstverwendung

MADE in GERMANY

NATUR inFORM[®]
natürlich • wetterfest • formstabil

NATURinFORM GmbH

Flurstraße 7

D-96257 Redwitz a. d. Rodach

Tel +49 (0) 9574 65473-0

Fax +49 (0) 9574 65473-20

info@naturinform.com

www.naturinform.com

